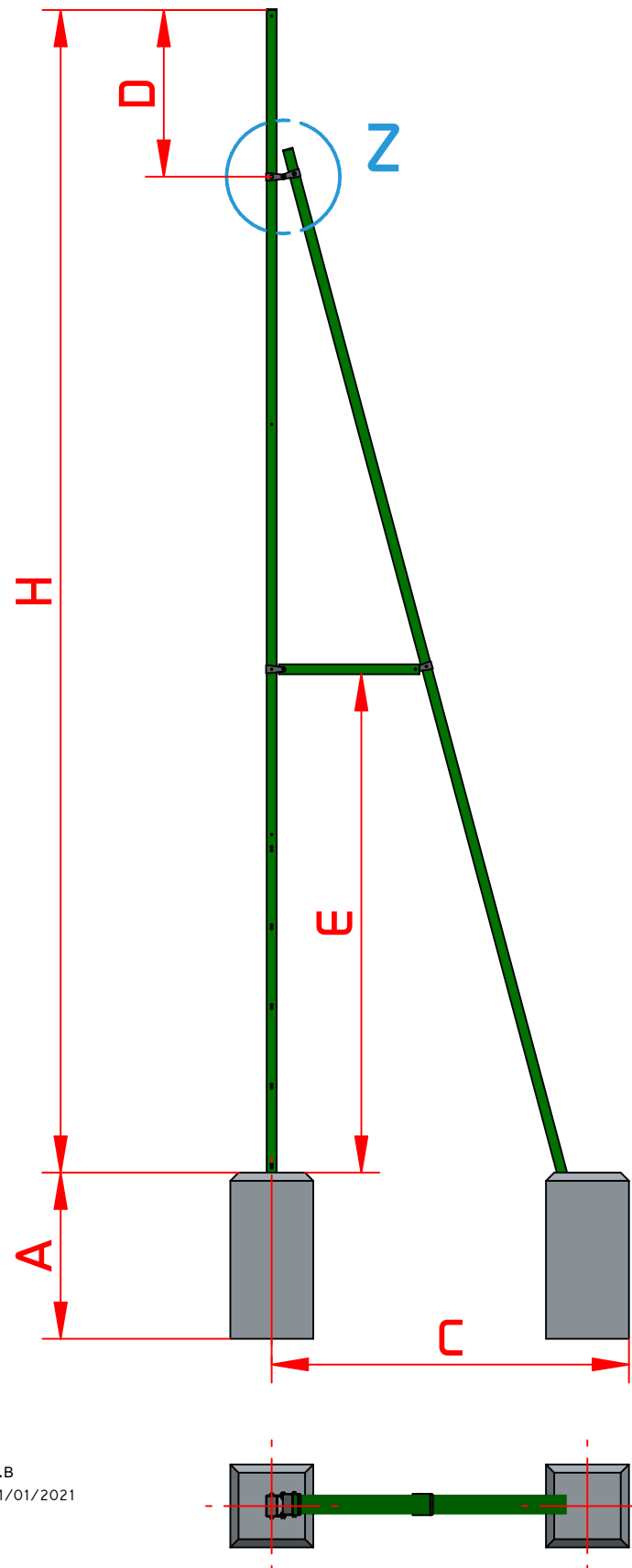
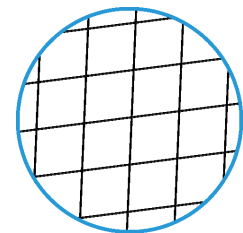


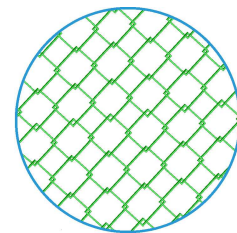
## SCELLEMENT D'UN POTEAU DE DEPART AVEC SA JAMBE DE FORCE PARE-BALLONS 7 ET 8 m



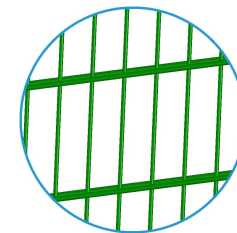
SCELLEMENT IDENTIQUE POUR  
TOUTES LES CONFIGURATIONS



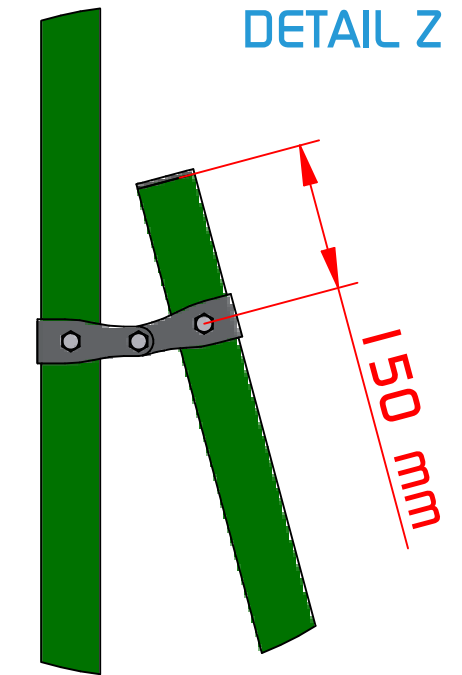
FILET SUR TOUTE  
LA HAUTEUR



PARTIE BASSE  
GRILLAGE  
SIMPLE TORSION



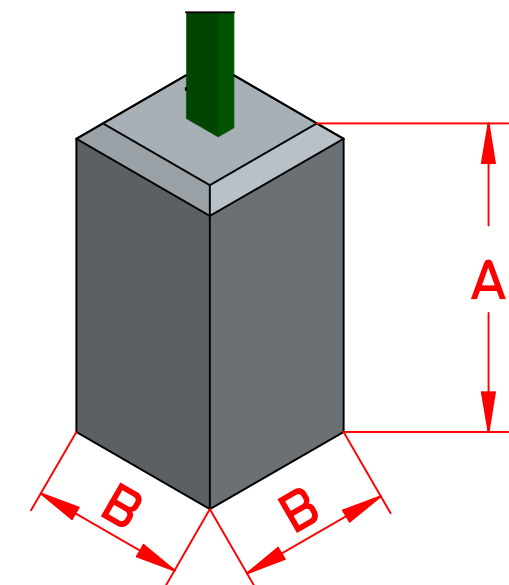
PARTIE BASSE  
PANNEAUX SOUDES



H	A	B	C	D	E
7,00 m	1,00 m	0,80 m	1,90 m	1,00 m	3,00 m
8,00 m	1,00 m	0,80 m	2,15 m	1,00 m	3,50 m

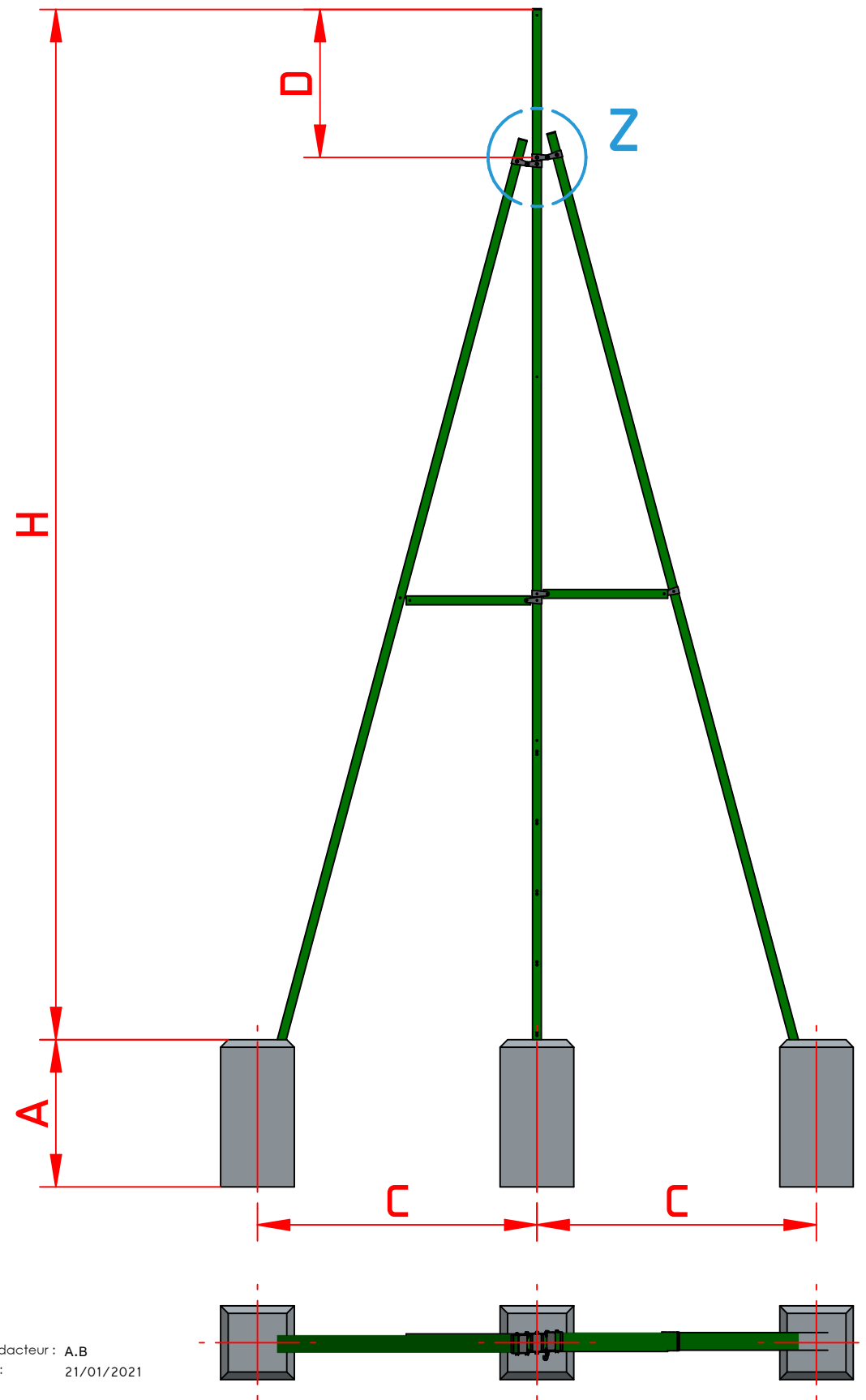
DIMENSIONS DU MASSIF  
DE SCELLEMENT :

(données à titre indicative,  
à adapter selon  
la nature du sol)

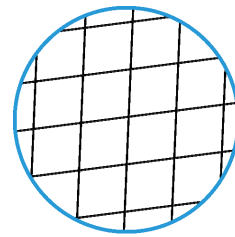


(Nous déclinons toutes responsabilités en cas de mauvais scellement)

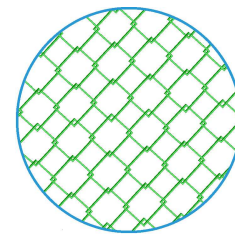
## SCELLEMENT D'UN POTEAU DE RETENTION AVEC SES JAMBES DE FORCE PARE-BALLONS 7 et 8 m



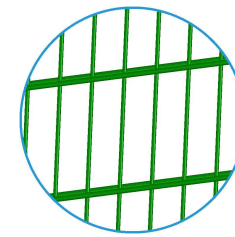
SCELLEMENT IDENTIQUE POUR  
TOUTES LES CONFIGURATIONS



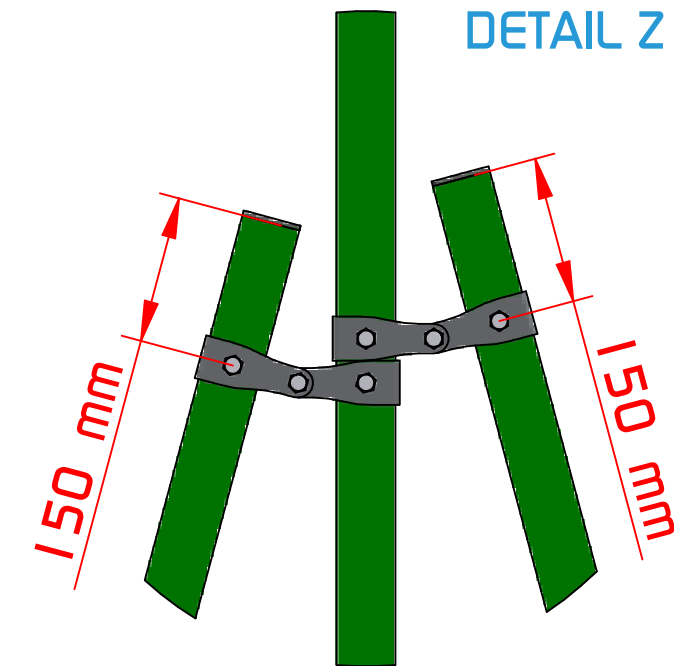
FILET SUR TOUTE  
LA HAUTEUR



PARTIE BASSE  
GRILLAGE  
SIMPLE TORSION



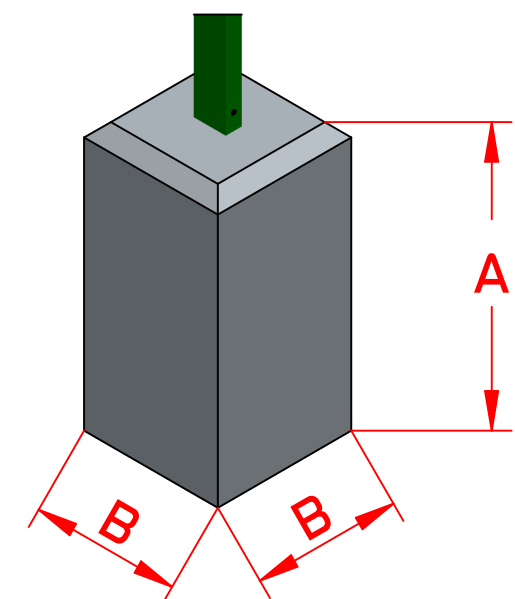
PARTIE BASSE  
PANNEAUX SOUDES



H	A	B	C	D	E
7,00 m	1,00 m	0,80 m	1,90 m	1,00 m	3,00 m
8,00 m	1,00 m	0,80 m	2,15 m	1,00 m	3,50 m

DIMENSIONS DU MASSIF  
DE SCELLEMENT :

(données à titre indicative,  
à adapter selon  
la nature du sol)



(Nous déclinons toutes responsabilités en cas de mauvais scellement)

INSTALLATION