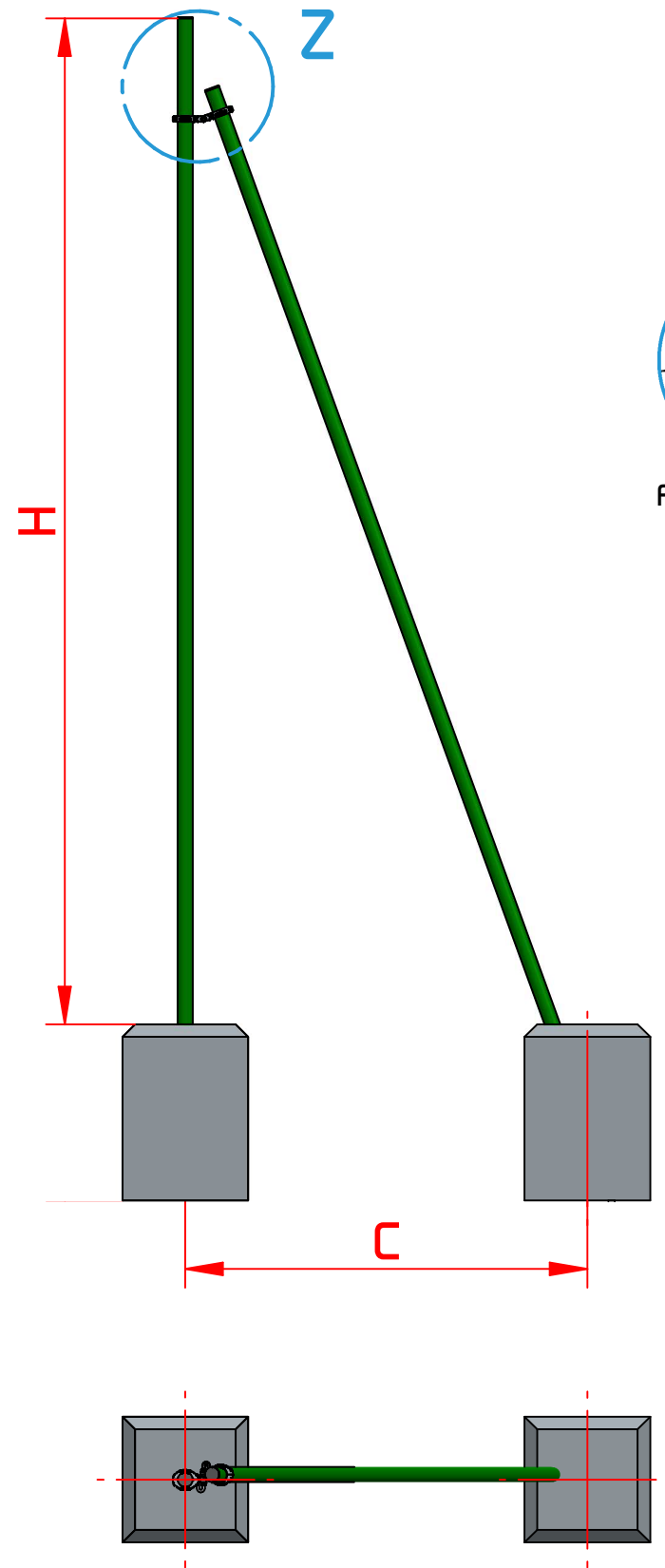
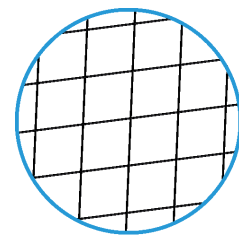


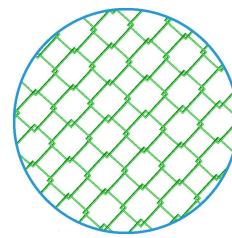
SCELLEMENT D'UN POTEAU DE DEPART AVEC SA JAMBE DE FORCE PARE-BALLONS 3 à 6 m



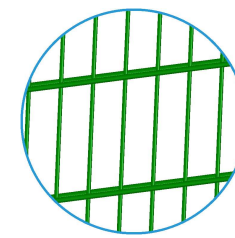
SCELLEMENT IDENTIQUE POUR
TOUTES LES CONFIGURATIONS



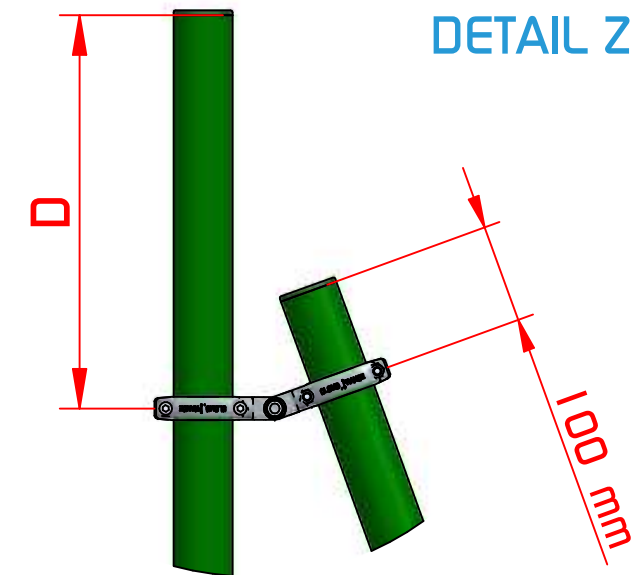
FILET SUR TOUTE
LA HAUTEUR



PARTIE BASSE
GRILLAGE
SIMPLE TORSION



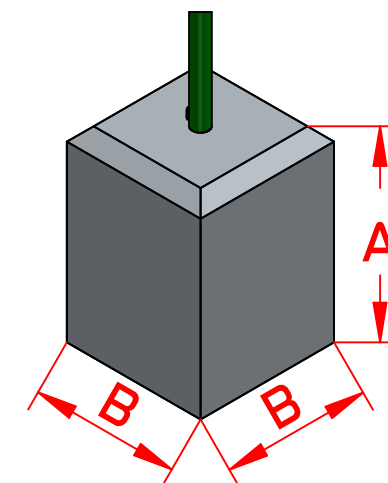
PARTIE BASSE
PANNEAUX SOUDES



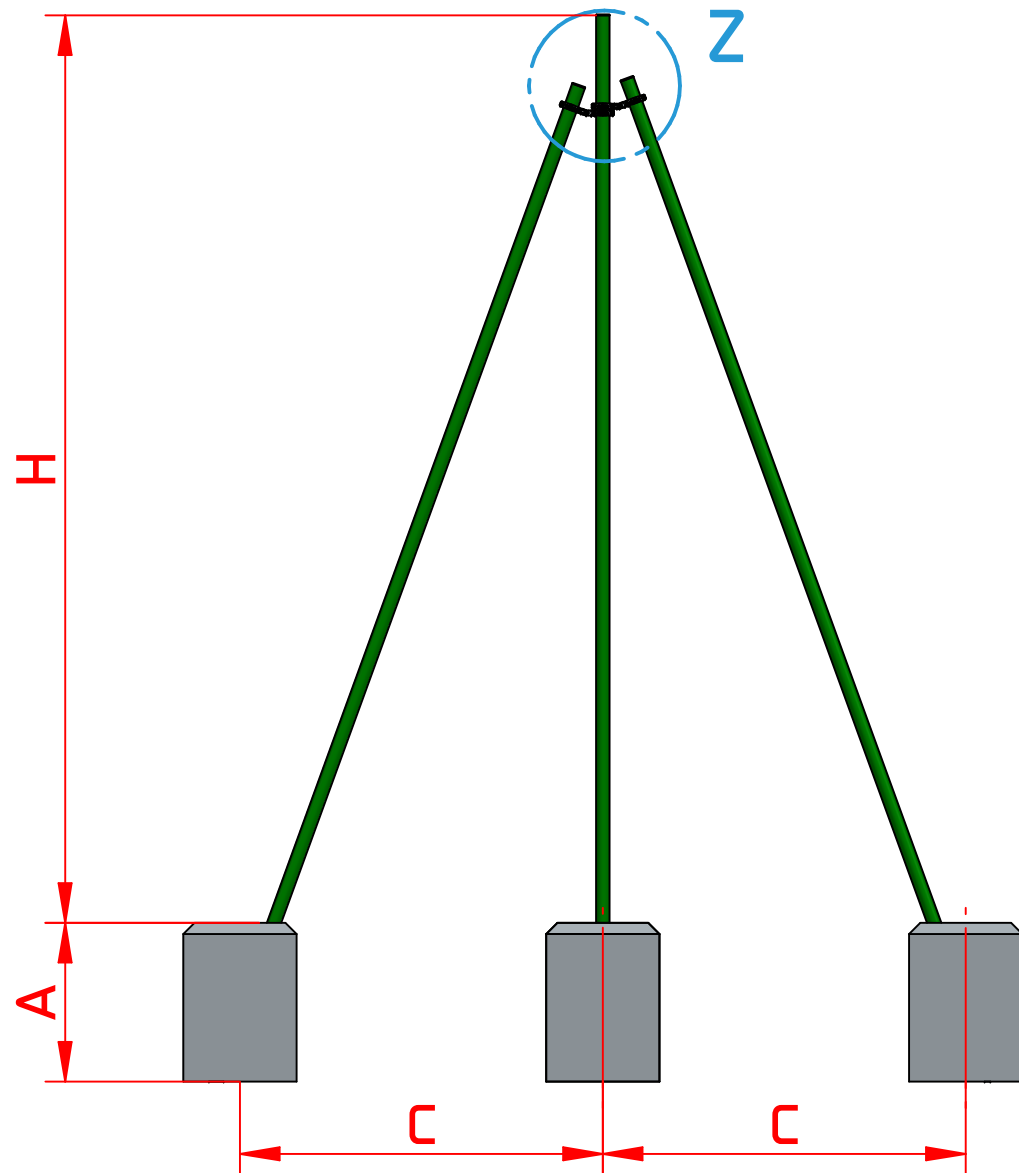
H	A	B	C	D
3,00 m	0.70 m	0.50 m	1,20 m	0,30 m
4,00 m	0.70 m	0.50 m	1,60 m	0,40 m
5,00 m	1,00 m	0.70 m	2,05 m	0,40 m
6,00 m	1,00 m	0.70 m	2,20 m	0,80 m

DIMENSIONS DU MASSIF
DE SCELLEMENT :

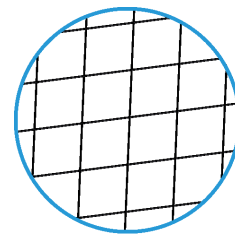
(données à titre indicative,
à adapter selon la
nature du sol)



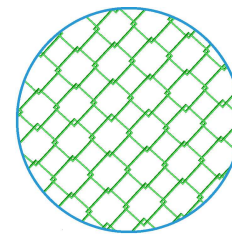
SCELLEMENT D'UN POTEAU DE RETENTION AVEC SES JAMBES DE FORCE PARE-BALLONS 3 à 6 m



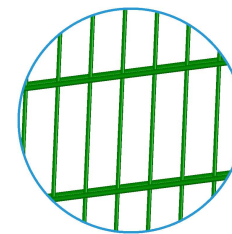
SCELLEMENT IDENTIQUE POUR
TOUTES LES CONFIGURATIONS



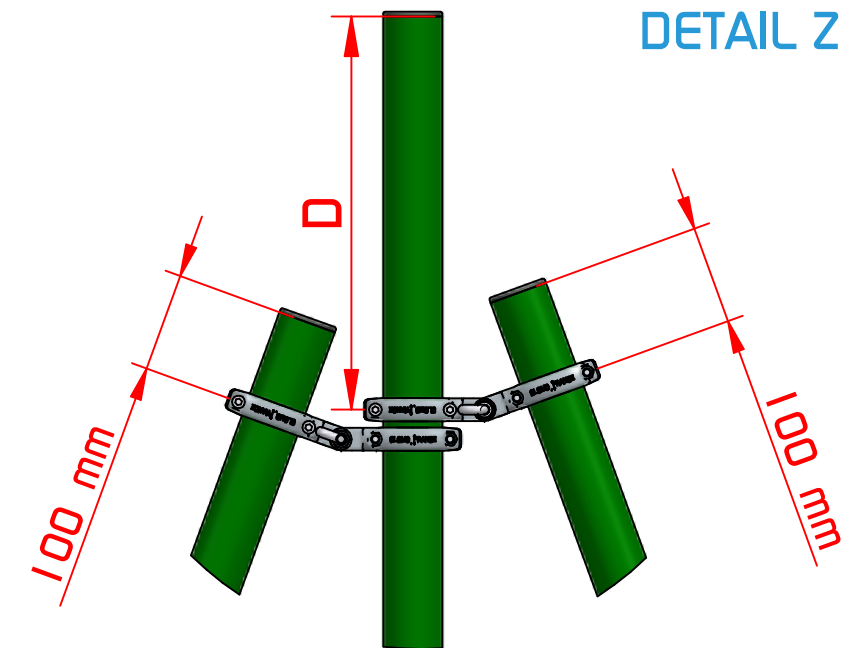
FILET SUR TOUTE
LA HAUTEUR



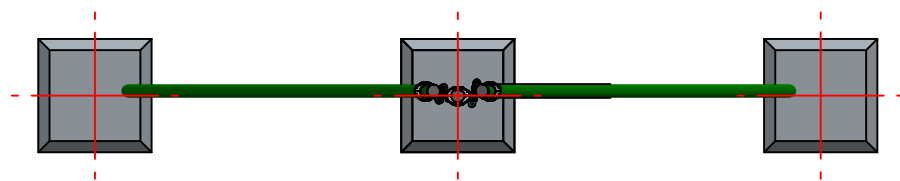
PARTIE BASSE
GRILLAGE
SIMPLE TORSION



PARTIE BASSE
PANNEAUX SOUDES



H	A	B	C	D
3,00 m	0,70 m	0,50 m	1,20 m	0,30 m
4,00 m	0,70 m	0,50 m	1,60 m	0,40 m
5,00 m	1,00 m	0,70 m	2,05 m	0,40 m
6,00 m	1,00 m	0,70 m	2,20 m	0,80 m



DIMENSIONS DU MASSIF
DE SCELLEMENT :

(données à titre indicative,
à adapter selon la
nature du sol)

