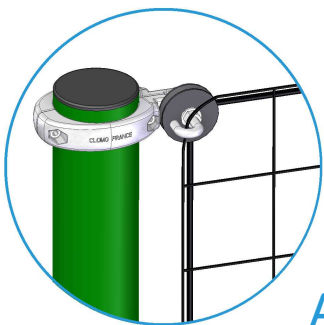


PARE BALLONS 3 à 6 m

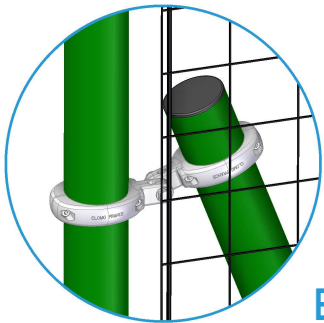
PARTIE BASSE REMPLISSAGE GRILLAGE SIMPLE TORSION

Coloris disponibles :
RAL 6005 ■
RAL 7016 ■

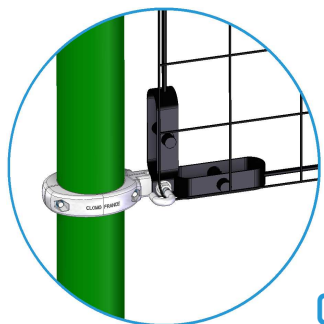
FICHE TECHNIQUE



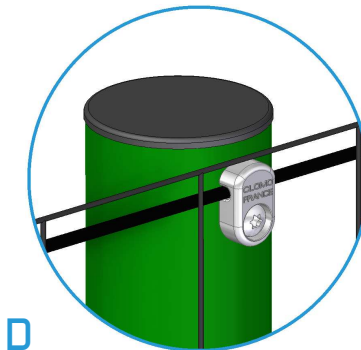
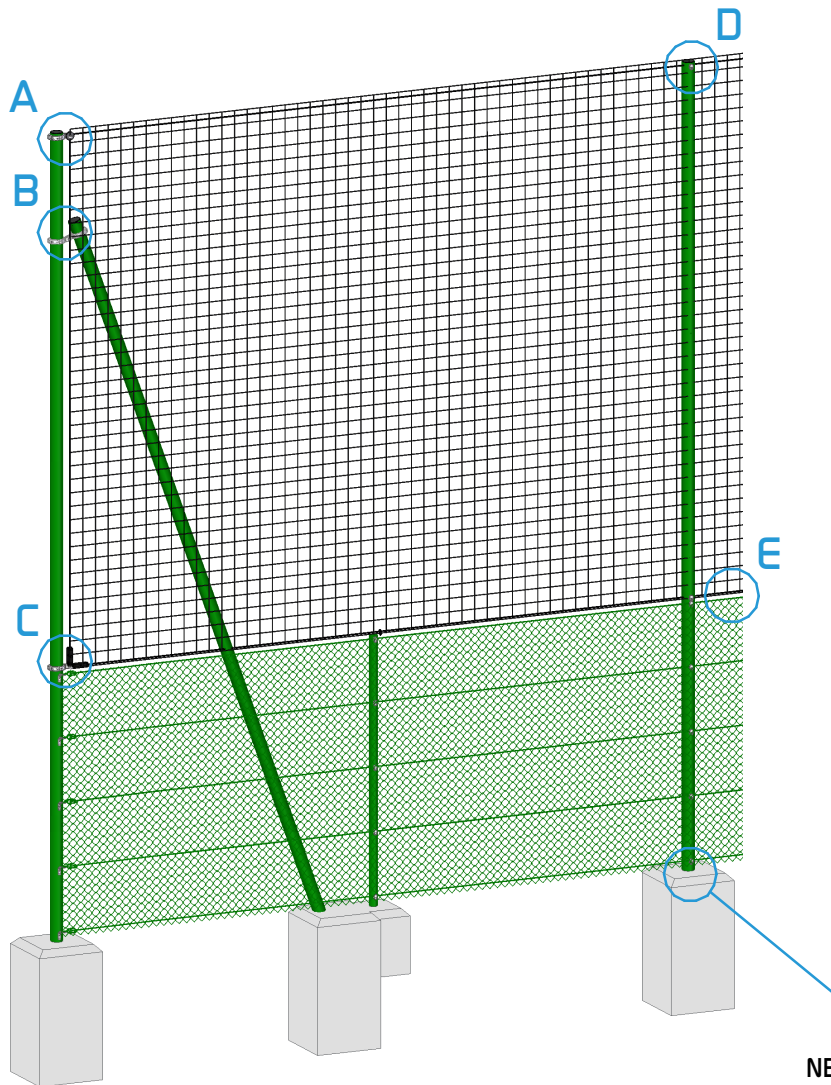
A **Poulie en polyamide** Ø62mm, avec crochet de maintien inox pour le filé. Fixée sur le poteau à l'aide d'une bride zamak.



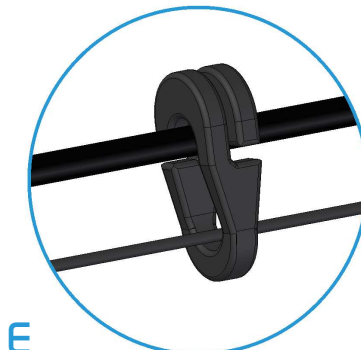
B **Assemblage pour jambes de force**, composé de 2 brides zamak, reliées entre-elles par un boulon M10.



C **Départ de câble** avec deux raidisseurs N°4 galvanisé noir. Fixé sur le poteau à l'aide d'une bride zamak.



D **Guide câble zamak "CLOMO PRO"**, fixé mécaniquement sur le poteau à l'aide d'une vis torx M8.



E **Anneau brisé PVC noir**, pour maintenir le filé et le câble en position (anneau tout les 30cm)

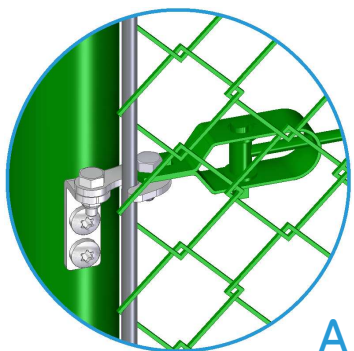
Détails des scellements par poteau, voir notice jointe :
NBE PB 001 / NBE PB 002 / NBE PB 004

Rédacteur : A,B
Le : 21/01/2021

DOCUMENTS ASSOCIÉS
Réf. Notices associés :



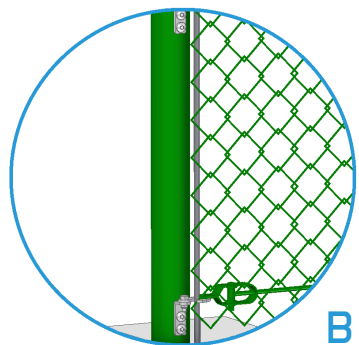
A CONSERVER



A

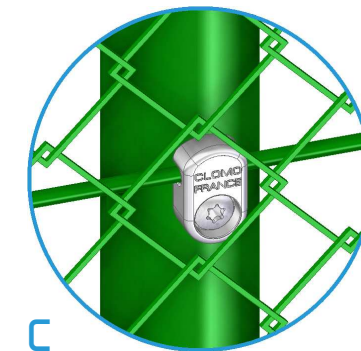
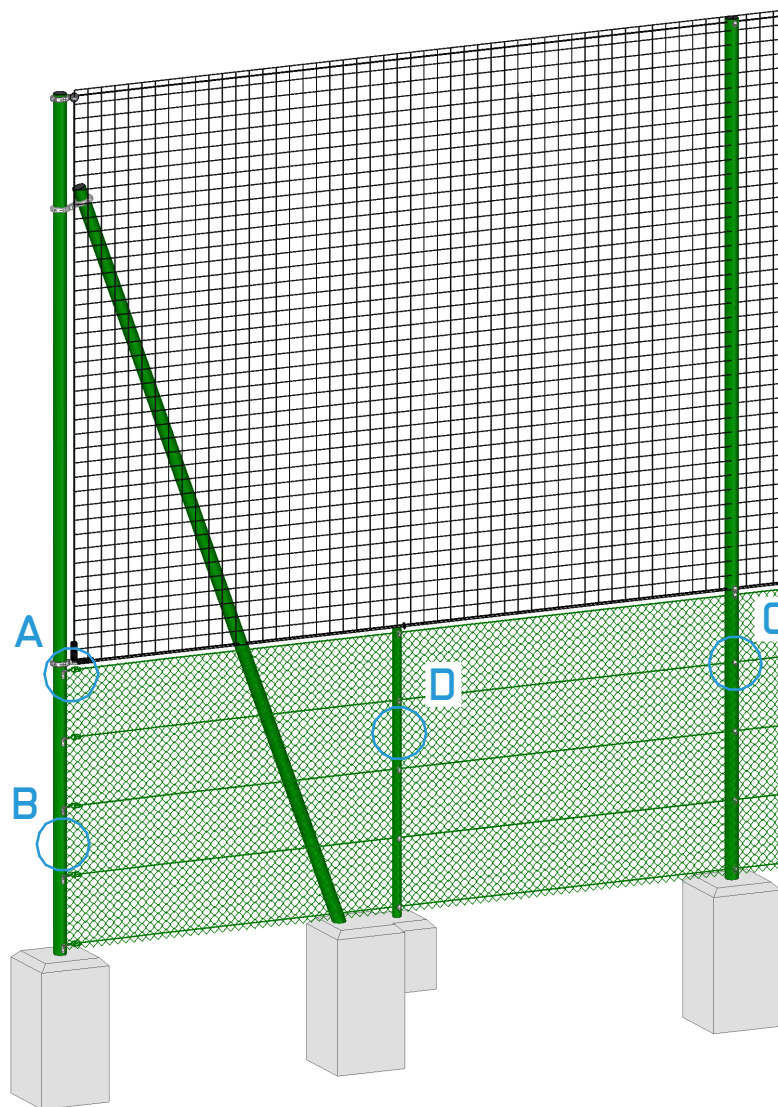
Poteau de départ équipé de 5 fixations inox "CLOMO TECH SIMPLE", fixés au poteau à l'aide de 2 vis M8 torx :

- en versions orientées à gauche ou à droite
- pour fixer les raidisseurs (avec un boulon M6 ou M8 selon leur taille)
- pour maintenir les barres de tension



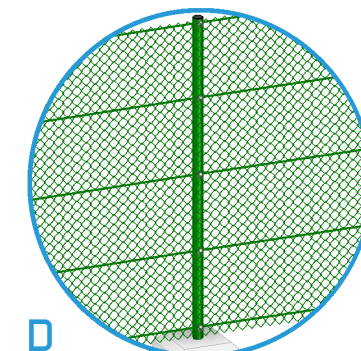
B

Barre de tension inox $\varnothing 8$ mm. Longueur 2,00m.
Maintenue en position à l'aide des fixations inox "CLOMO TECH".



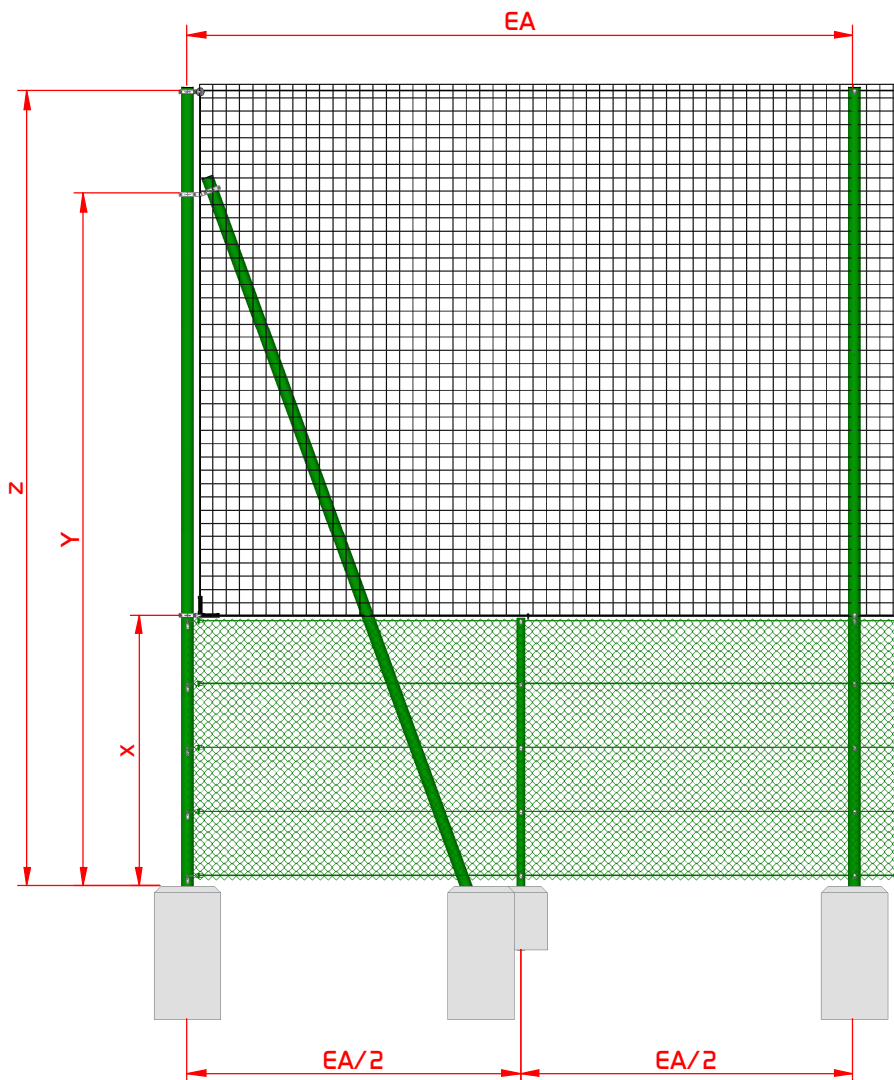
C

Poteau intermédiaire équipé de 5 guides cables zamak "CLOMO PRO", fixés au poteau à l'aide d'une vis M8 torx.



D

Poteau intermédiaire acier $\varnothing 60$ ep. 2mm.
Hauteur totale 2,50m.
Hauteur hors-sol de 2,00m.



Hauteur Hors-sol	X (Départ de câble)	Y (JdF)	Z (Poulie)	EA (entre-axe)
3,00 m	2,01 m	2,70 m	2,95 m	6,00 m
4,00 m	2,01 m	3,60 m	3,95 m	6,00 m
5,00 m	2,01 m	4,60 m	4,95 m	6,00 m
6,00 m	2,01 m	5,20 m	5,95 m	5,00 m

Hauteur Hors-sol	Dimensions poteau	Poids poteau
3,00 m	Ø 60 x 2 - Lg 3,70 m	20 kg
4,00 m	Ø 60 x 2 - Lg 4,70 m	25 kg
5,00 m	Ø 90 x 2,5 - Lg 6,00 m	32 kg
6,00 m	Ø 90 x 2,5 - Lg 7,00 m	38 kg