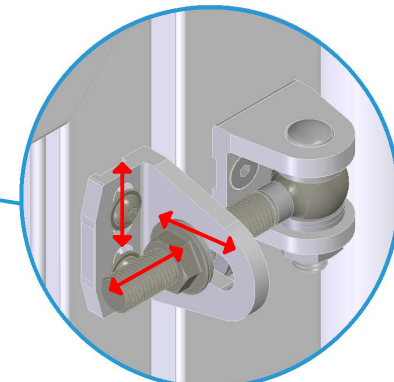
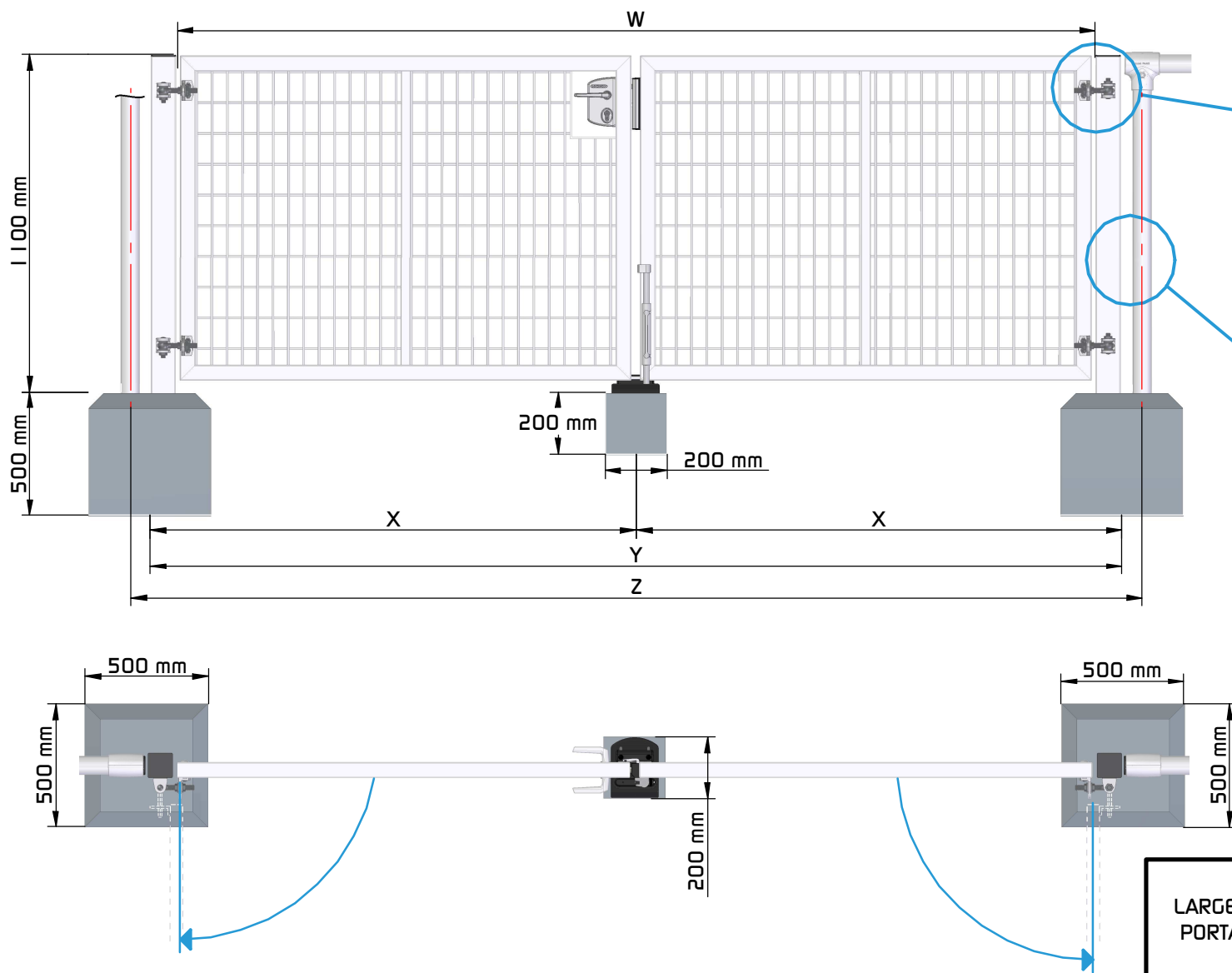
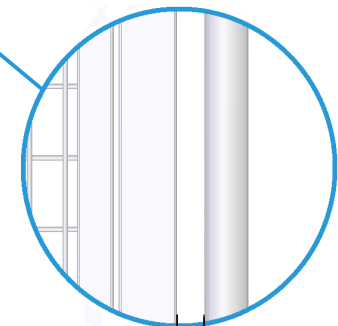


PORTAILS 3m ET 4m : DOUBLE VANTAUX (treillis soudés ou barreaux)



CHARNIERE LOCINOX®
REGLAGE POSSIBLE EN
HAUTEUR / LONGUEUR / PROFONDEUR



≈ 4 cm
JEU DE SCELLEMENT

INSTALLATION

LARGEUR PORTAIL	W (intérieur poteau)	X (position massif butée)	Y (entre-axe massif)	Z (entre-axe poteau main courante)
3,00 m	3,00 m	1,58 m	3,17 m	3,30 m
4,00 m	4,00 m	2,08 m	4,17 m	4,30 m

Vérifier le bon montage et le bon fonctionnement des accessoires avant le scellement de l'ensemble

Pour valider le sens d'ouverture des portes, se référer à la fiche de renseignement FR PO 00 I.