

## PORTAIL MAIN COURANTE - HAUTEUR 1,10 m LARGEUR 3,00 m - TREILLIS SOUDES

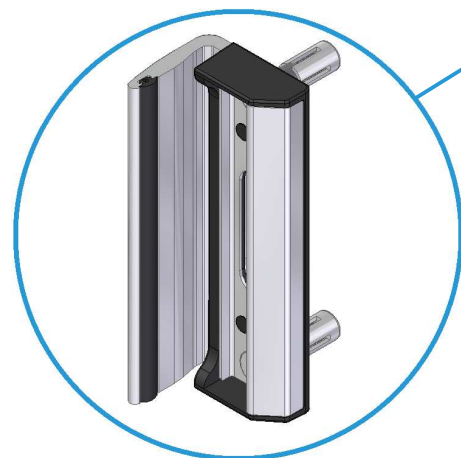
Coloris disponibles :  
RAL 9010   
FINITION GALVA

[coloris RAL 6005 et RAL 7016 sur demande]

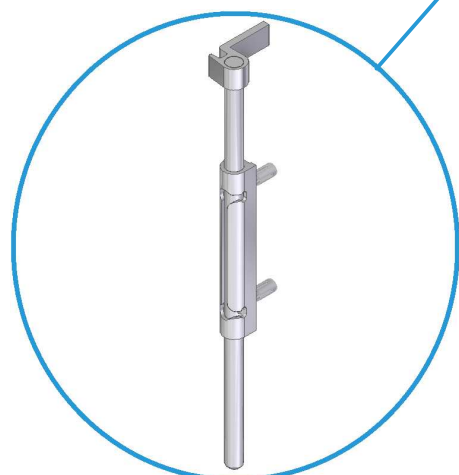
FICHE TECHNIQUE



POIGNEE AVEC SERRURE LOCINOX®  
COFFRE EN ALUMINIUM  
MECANISME EN ACIER INOXYDABLE



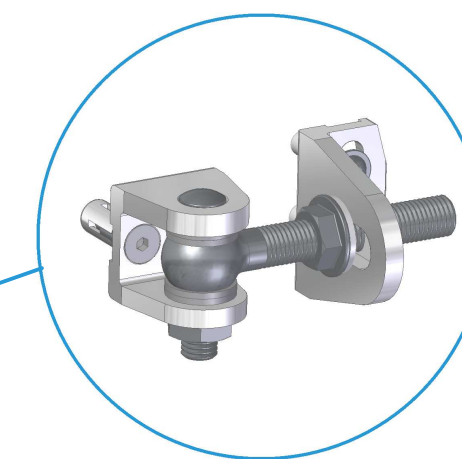
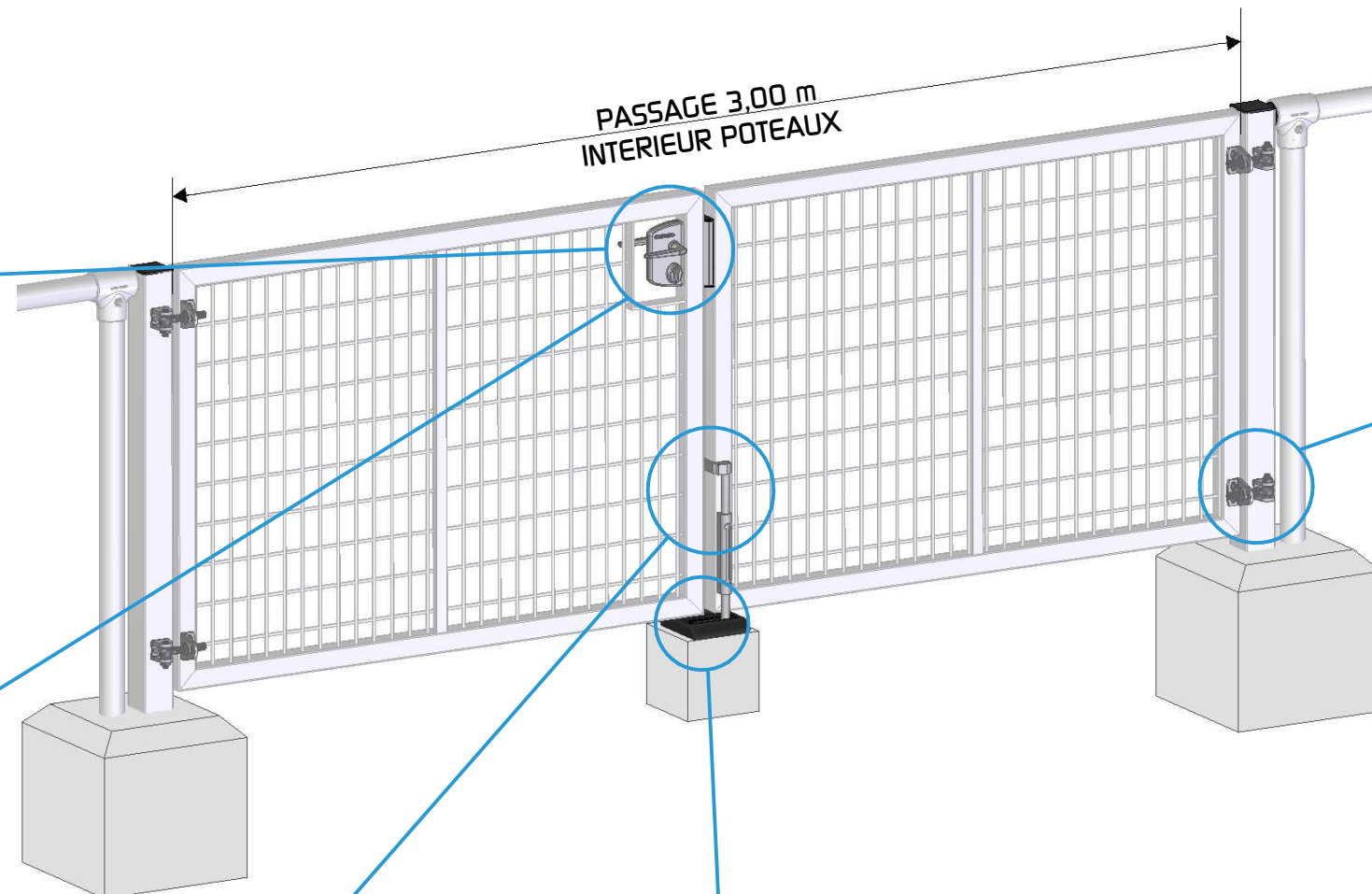
GACHE LOCINOX®  
ACIER INOXYDABLE  
REGLABLE EN PROFONDEUR



VERROU DE SOL LOCINOX®  
ACIER GALVANISE



BUTEE DE SOL LOCINOX®  
REGLABLE EN PROFONDEUR AVEC  
BAC AMOVIBLE POUR UN NETTOYAGE RAPIDE



CHARNIERES LOCINOX®  
OUVERTURE A 180°  
REGLABLE EN  
HAUTEUR/LARGEUR/PROFONDEUR

**⚠ SENS D'OUVERTURE A DEFINIR  
(utiliser le document FR PO 001)**

STRUCTURE	OSSATURE TUBULAIRE SECTION 50 x 50 x 2 mm CONCEPTION MECANO-SOUDEE
REPLISSAGE	TREILLIS SOUDES MAILLE 100 x 50 mm FIL Ø 6 mm
HAUTEUR	1,10 m
POTEAUX SUPPORTS	ACIER SECTION 80 x 80 x 2 mm
TRAITEMENT ANTI-CORROSION	GALVANISATION A CHAUD PAR IMMERSION
LIVRE AVEC ACCESSOIRES	

## PORTAIL MAIN COURANTE - HAUTEUR 1,10 m LARGEUR 4,00 m - TREILLIS SOUDES

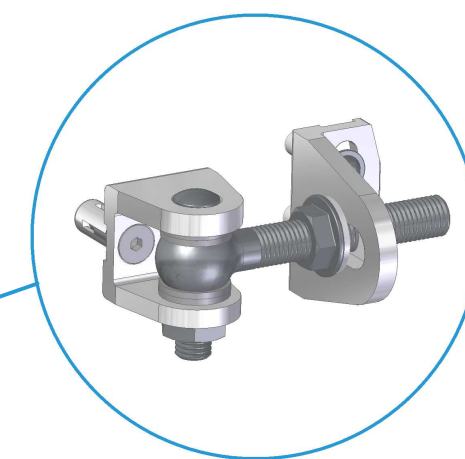
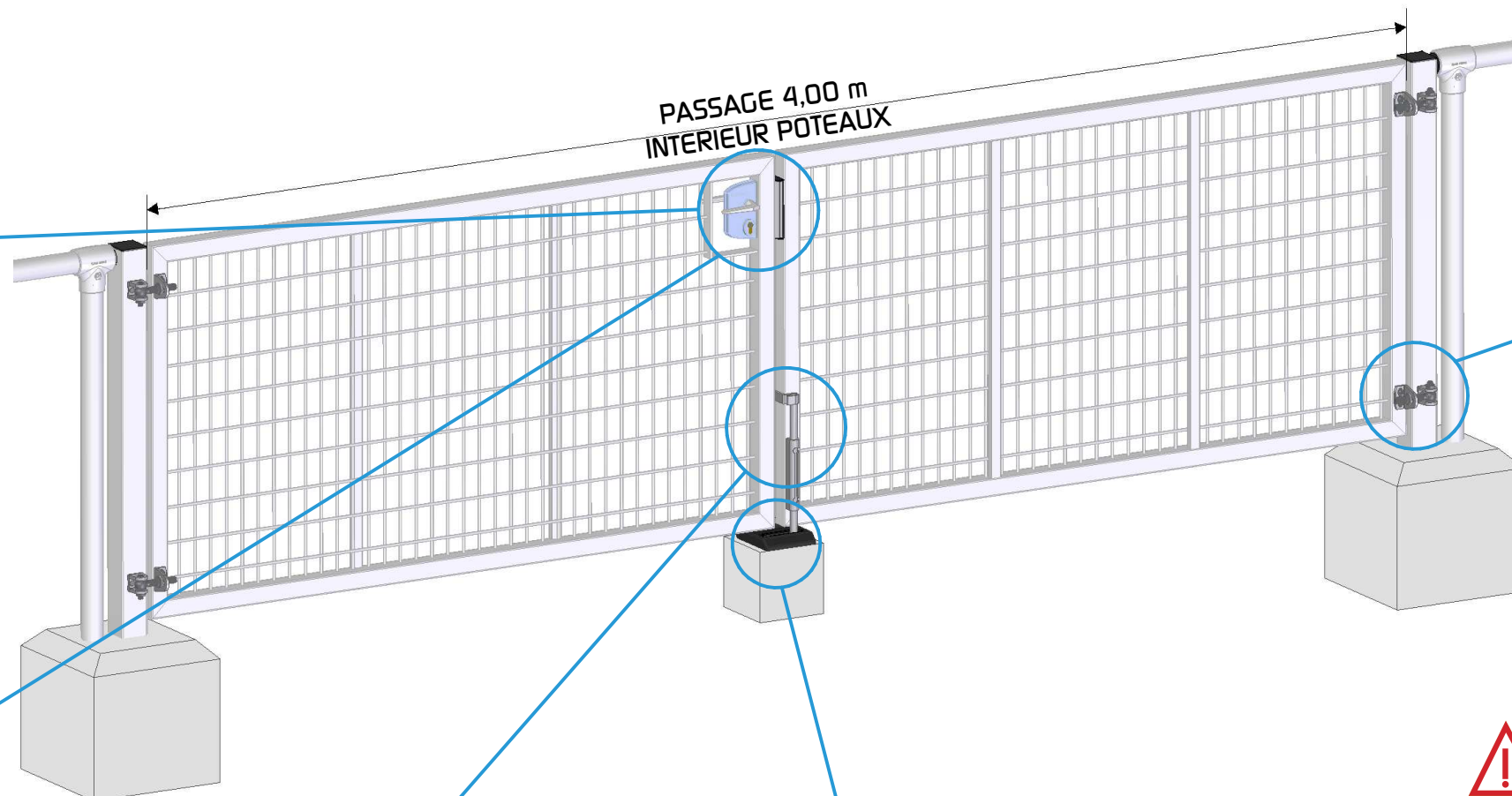
Coloris disponibles :  
RAL 9010   
FINITION GALVA

[coloris RAL 6005 et RAL 7016 sur demande]

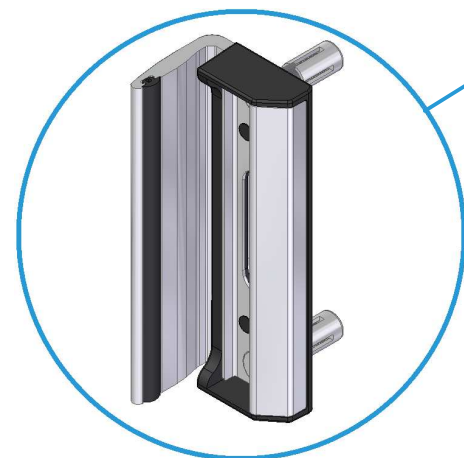
FICHE TECHNIQUE



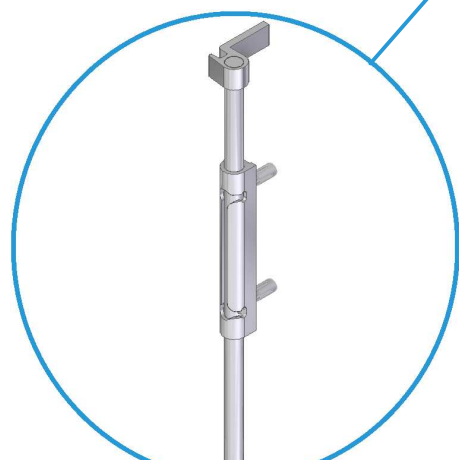
**POIGNEE AVEC SERRURE LOCINOX®**  
COFFRE EN ALUMINIUM  
MECANISME EN ACIER INOXYDABLE



**CHARNIERES LOCINOX®**  
OUVERTURE A 180°  
REGLABLE EN  
HAUTEUR/LARGEUR/PROFONDEUR



**GACHE LOCINOX®**  
ACIER INOXYDABLE  
REGLABLE EN PROFONDEUR



**VERROU DE SOL LOCINOX®**  
ACIER GALVANISE



**BUTEE DE SOL LOCINOX®**  
REGLABLE EN PROFONDEUR AVEC  
BAC AMOVIBLE POUR UN NETTOYAGE RAPIDE

**⚠ SENS D'OUVERTURE A DEFINIR**  
(utiliser le document FR PO 001)

<b>STRUCTURE</b>	OSSATURE TUBULAIRE SECTION 50 x 50 x 2 mm CONCEPTION MECANO-SOUDEE
<b>REPLISSAGE</b>	TREILLIS SOUDES MAILLE 100 x 50 mm FIL Ø 6 mm
<b>HAUTEUR</b>	1,10 m
<b>POTEAUX SUPPORTS</b>	ACIER SECTION 80 x 80 x 2 mm
<b>TRAITEMENT ANTI-CORROSION</b>	GALVANISATION A CHAUD PAR IMMERSION
<b>LIVRE AVEC ACCESSOIRES</b>	

## PORTAIL MAIN COURANTE - HAUTEUR 1,10 m LARGEUR 3,00 m - BARREAUX

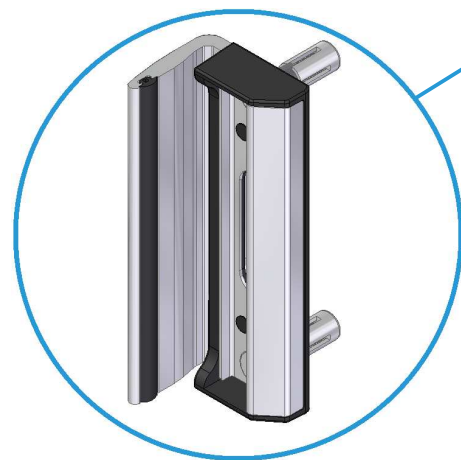
Coloris disponibles :  
RAL 9010   
FINITION GALVA

[coloris RAL 6005 et RAL 7016 sur demande]

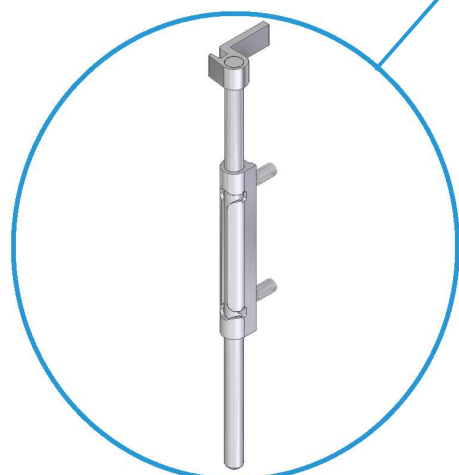
FICHE TECHNIQUE



POIGNEE AVEC SERRURE LOCINOX®  
COFFRE EN ALUMINIUM  
MECANISME EN ACIER INOXYDABLE



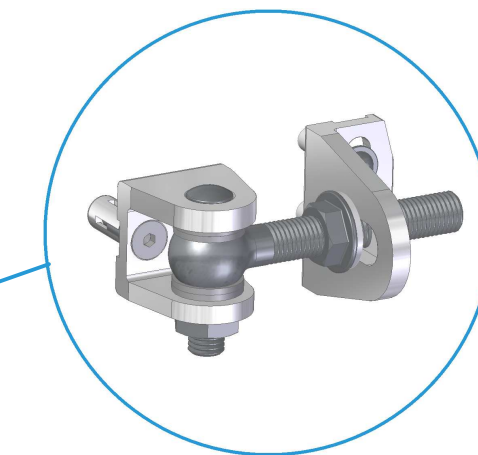
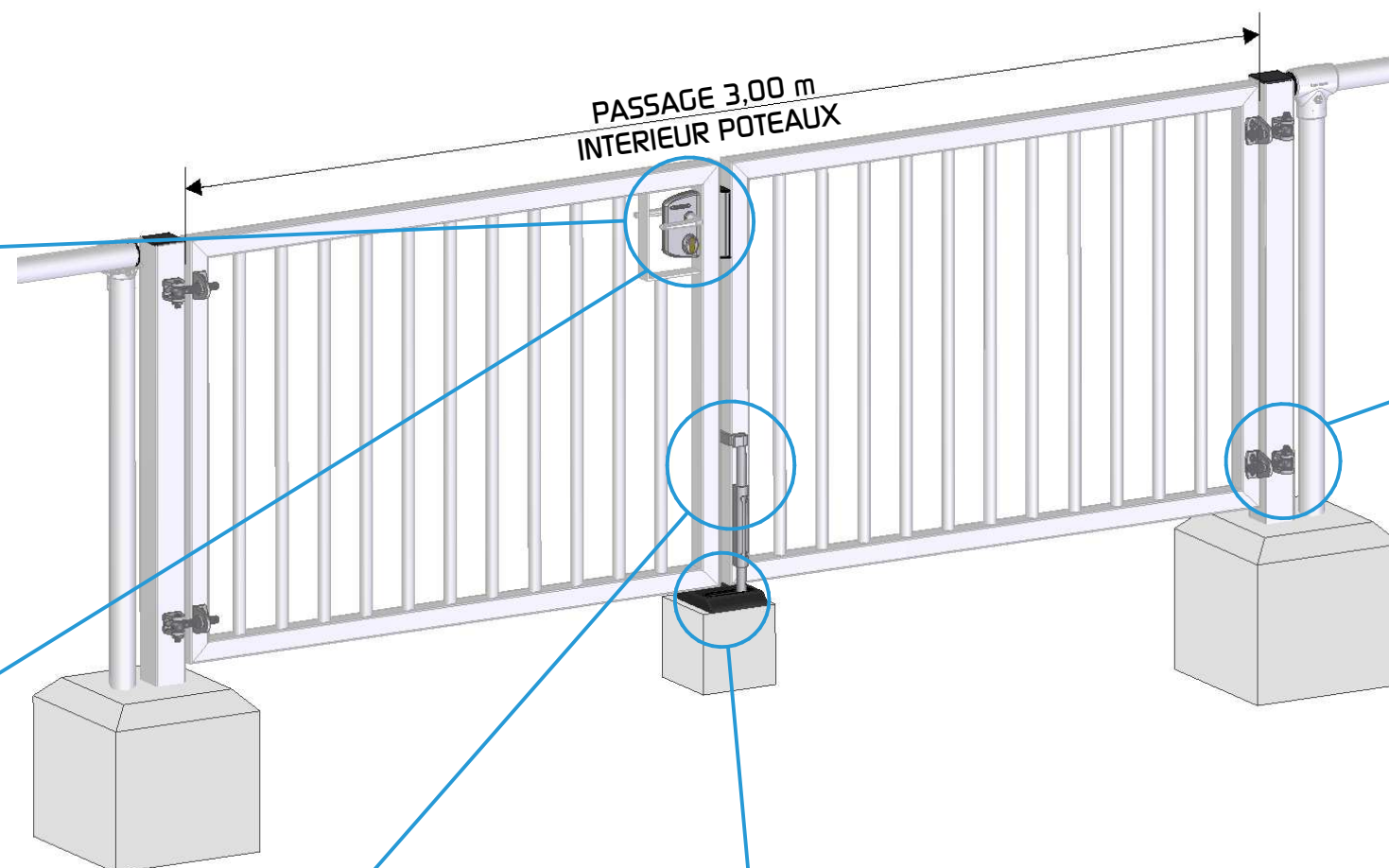
GACHE LOCINOX®  
ACIER INOXYDABLE  
REGLABLE EN PROFONDEUR



VERROU DE SOL LOCINOX®  
ACIER GALVANISE



BUTEE DE SOL LOCINOX®  
REGLABLE EN PROFONDEUR AVEC  
BAC AMOVIBLE POUR UN NETTOYAGE RAPIDE



CHARNIERES LOCINOX®  
OUVERTURE A 180°  
REGLABLE EN  
HAUTEUR/LARGEUR/PROFONDEUR

**⚠ SENS D'OUVERTURE A DEFINIR  
(utiliser le document FR PO 001)**

STRUCTURE	OSSATURE TUBULAIRE SECTION 50 x 50 x 2 mm CONCEPTION MECANO-SOUDEE
REPLISSAGE	BARREAUX Ø 28 ep. 1,5 mm
HAUTEUR	1,10 m
POTEAUX SUPPORTS	ACIER SECTION 80 x 80 x 2 mm
TRAITEMENT ANTI-CORROSION	GALVANISATION A CHAUD PAR IMMERSION
LIVRE AVEC ACCESSOIRES	

## PORTAIL MAIN COURANTE - HAUTEUR 1,10 m LARGEUR 4,00 m - BARREAUX

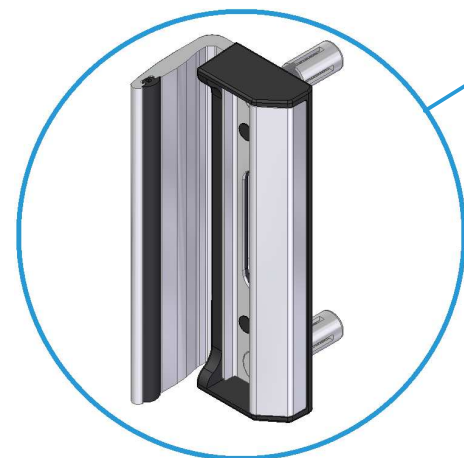
Coloris disponibles :  
RAL 9010   
FINITION GALVA

[coloris RAL 6005 et RAL 7016 sur demande]

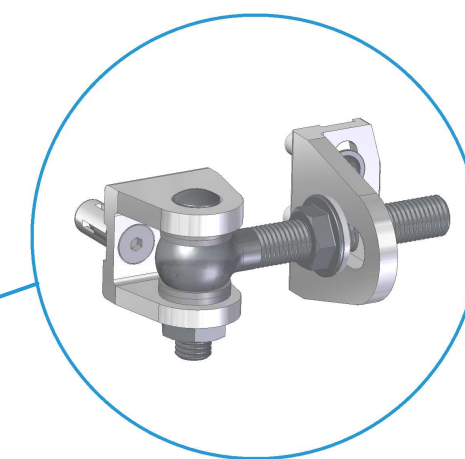
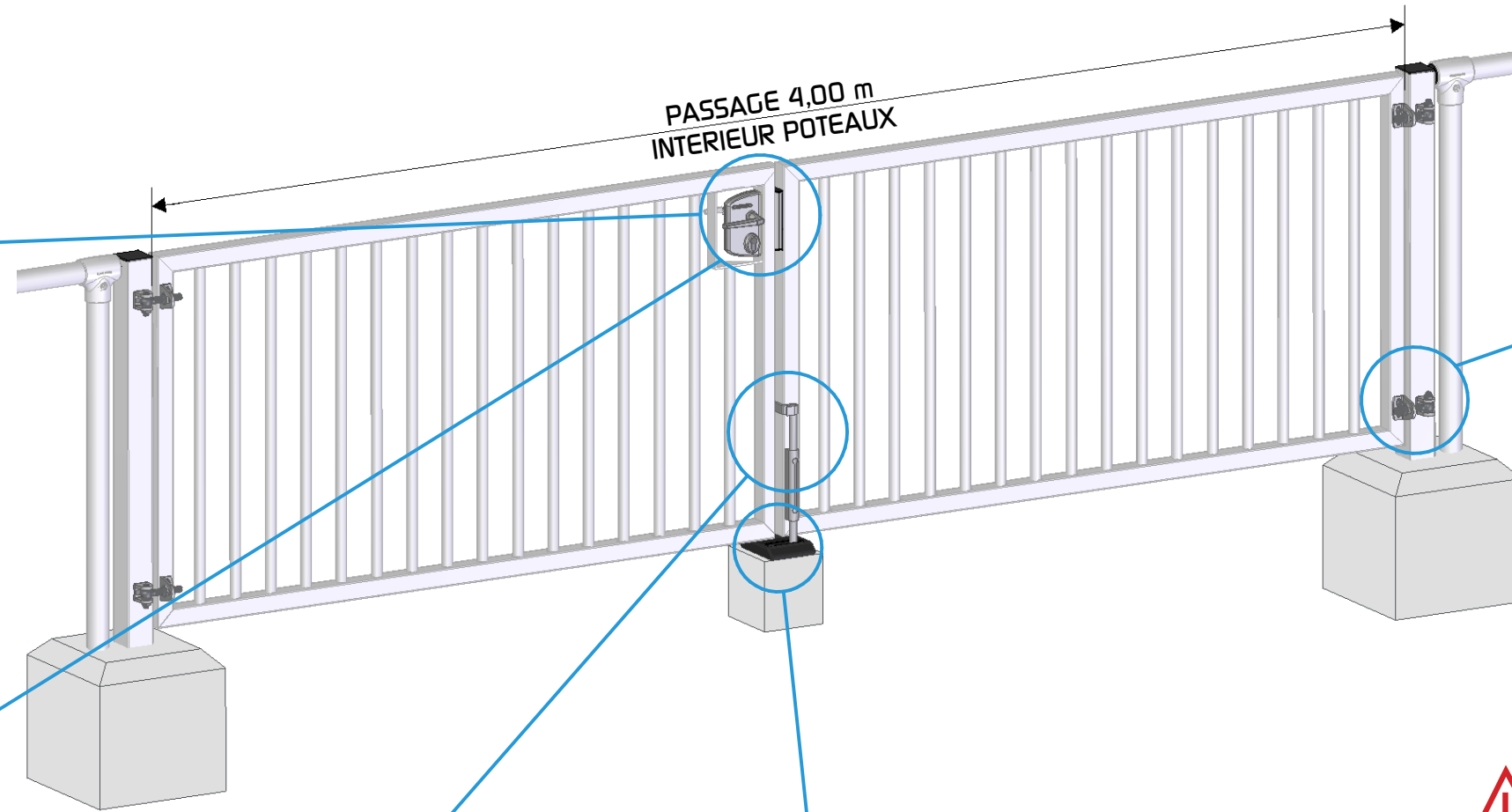
FICHE TECHNIQUE



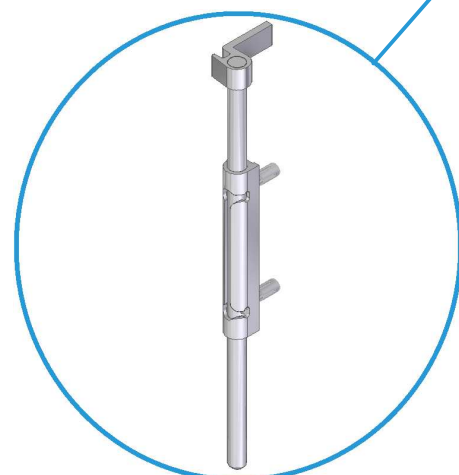
POIGNEE AVEC SERRURE LOCINOX®  
COFFRE EN ALUMINIUM  
MECANISME EN ACIER INOXYDABLE



GACHE LOCINOX®  
ACIER INOXYDABLE  
REGLABLE EN PROFONDEUR



CHARNIERES LOCINOX®  
OUVERTURE A 180°  
REGLABLE EN  
HAUTEUR/LARGEUR/PROFONDEUR



VERROU DE SOL LOCINOX®  
ACIER GALVANISE



BUTEE DE SOL LOCINOX®  
REGLABLE EN PROFONDEUR AVEC  
BAC AMOVIBLE POUR UN NETTOYAGE RAPIDE

**⚠ SENS D'OUVERTURE A DEFINIR  
(utiliser le document FR PO 001)**

STRUCTURE	OSSATURE TUBULAIRE SECTION 50 x 50 x 2 mm CONCEPTION MECANO-SOUDEE
REPLISSAGE	BARREAUX Ø 28 ep. 1,5 mm
HAUTEUR	1,10 m
POTEAUX SUPPORTS	ACIER SECTION 80 x 80 x 2 mm
TRAITEMENT ANTI-CORROSION	GALVANISATION A CHAUD PAR IMMERSION
LIVRE AVEC ACCESSOIRES	