

## PORTILLON MAIN COURANTE - HAUTEUR 1,10 m LARGEUR 1,50 m - TREILLIS SOUDES

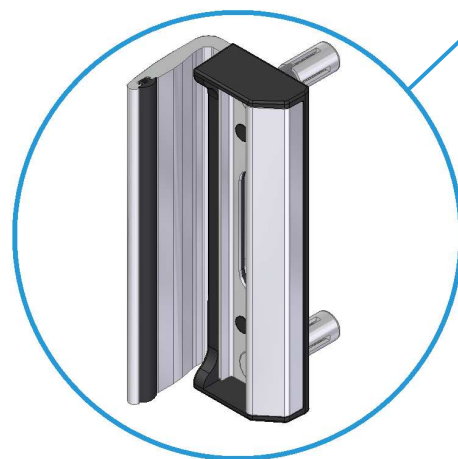
Coloris disponibles :  
RAL 9010   
FINITION GALVA

[coloris RAL 6005 et RAL 7016 sur demande]

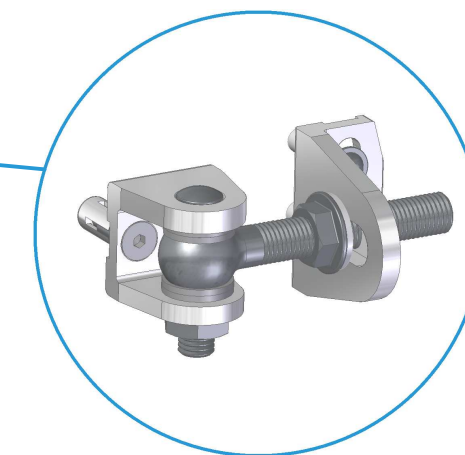
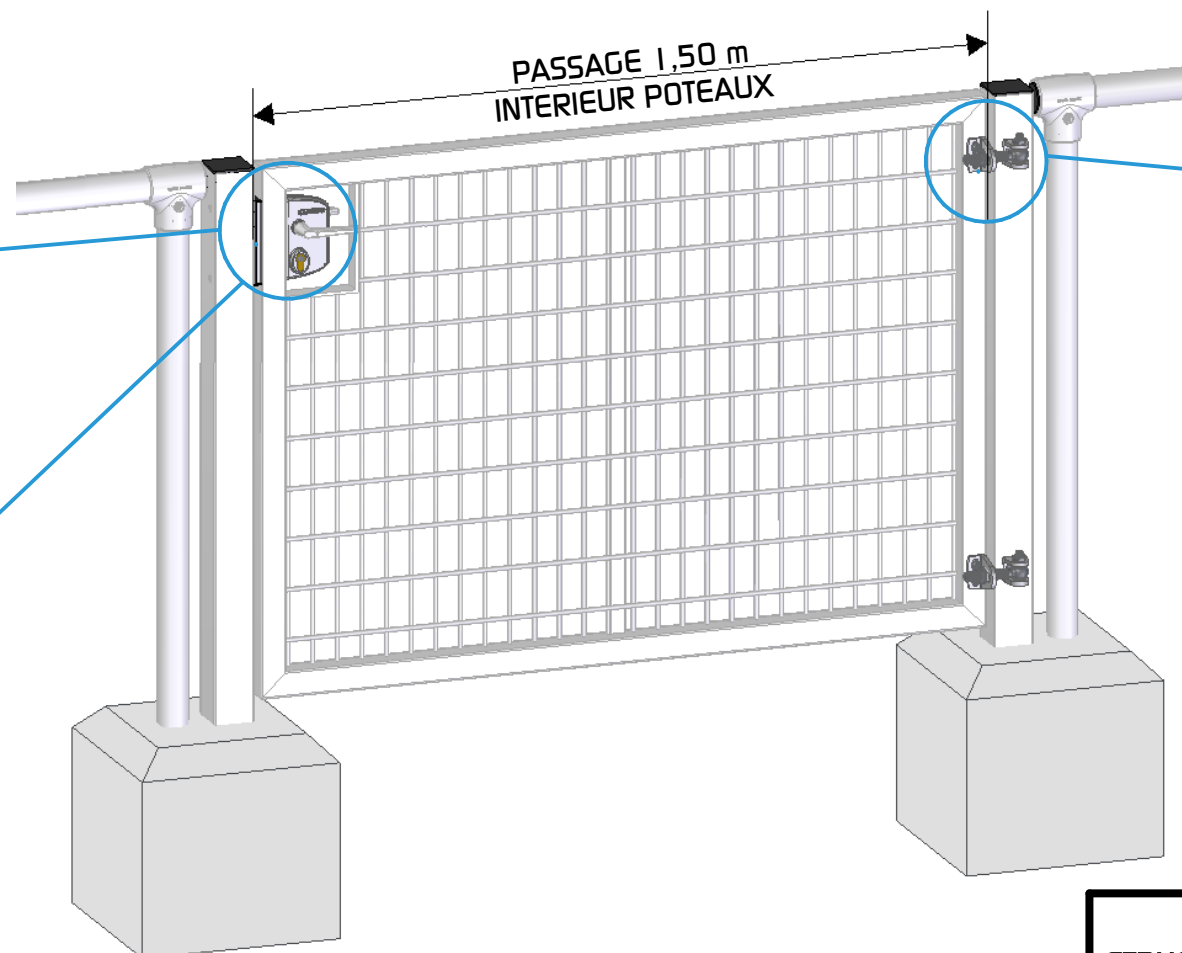
FICHE TECHNIQUE



POIGNEE AVEC SERRURE LOCINOX®  
COFFRE EN ALUMINIUM  
MECANISME EN ACIER INOXYDABLE



GACHE LOCINOX®  
ACIER INOXYDABLE  
REGLABLE EN PROFONDEUR



CHARNIERES LOCINOX®  
OUVERTURE A 180°  
REGLABLE EN  
HAUTEUR/LARGEUR/PROFONDEUR

STRUCTURE	OSSATURE TUBULAIRE SECTION 50 x 50 x 2 mm CONCEPTION MECANO-SOUDEE
REPLISSAGE	TREILLIS SOUDES MAILLE 100 x 50 mm FIL Ø 6 mm
HAUTEUR	1,10 m
POTEAUX SUPPORTS	ACIER SECTION 80 x 80 x 2 mm
TRAITEMENT ANTI-CORROSION	GALVANISATION A CHAUD PAR IMMERSION
LIVRE AVEC ACCESSOIRES	

**!** SENS D'OUVERTURE A DEFINIR  
(utiliser le document FR PO 001)

## PORTILLON MAIN COURANTE - HAUTEUR 1,10 m LARGEUR 2,00 m - TREILLIS SOUDES

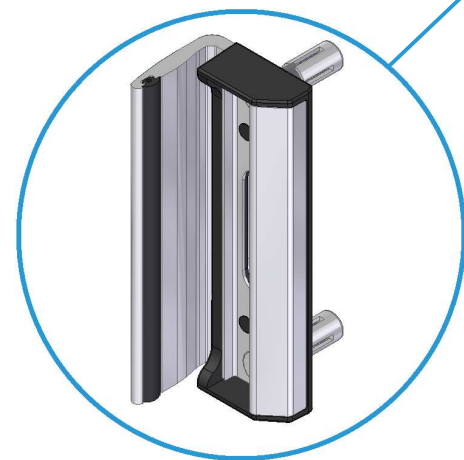
Coloris disponibles :  
RAL 9010   
FINITION GALVA

[coloris RAL 6005 et RAL 7016 sur demande]

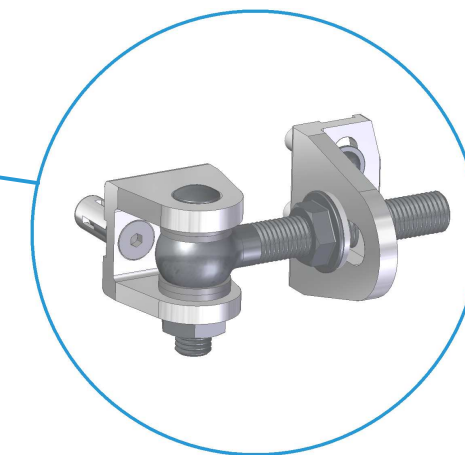
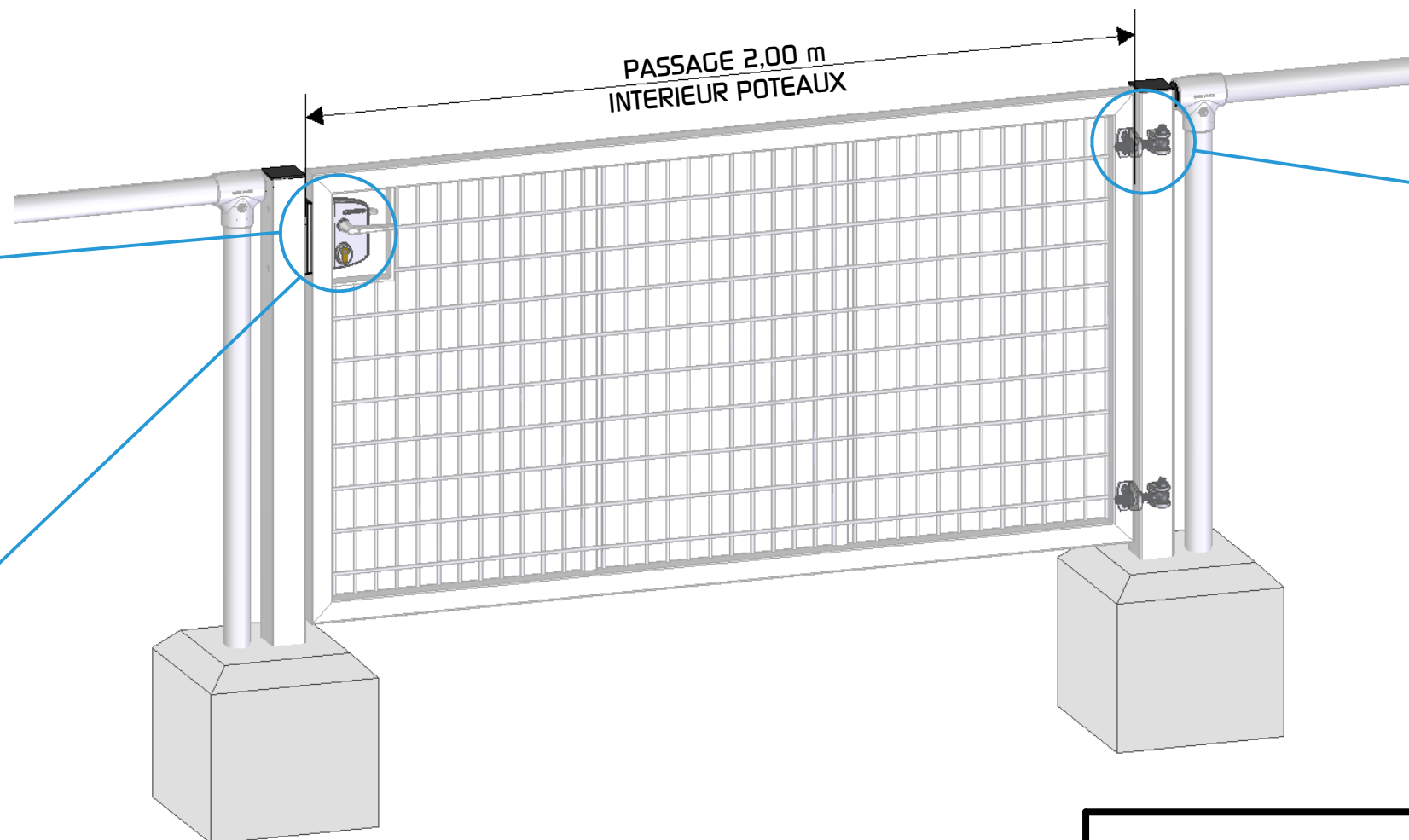
FICHE TECHNIQUE



POIGNEE AVEC SERRURE LOCINOX®  
COFFRE EN ALUMINIUM  
MECANISME EN ACIER INOXYDABLE



GACHE LOCINOX®  
ACIER INOXYDABLE  
REGLABLE EN PROFONDEUR



CHARNIERES LOCINOX®  
OUVERTURE A 180°  
REGLABLE EN  
HAUTEUR/LARGEUR/PROFONDEUR

STRUCTURE	OSSATURE TUBULAIRE SECTION 50 x 50 x 2 mm CONCEPTION MECANO-SOUDEE
REPLISSAGE	TREILLIS SOUDES MAILLE 100 x 50 mm FIL Ø 6 mm
HAUTEUR	1,10 m
POTEAUX SUPPORTS	ACIER SECTION 80 x 80 x 2 mm
TRAITEMENT ANTI-CORROSION	GALVANISATION A CHAUD PAR IMMERSION
LIVRE AVEC ACCESSOIRES	

**⚠ SENS D'OUVERTURE A DEFINIR  
(utiliser le document FR PO 001)**

## PORTILLON MAIN COURANTE - HAUTEUR 1,10m LARGEUR 1,50 m - BARREAUX

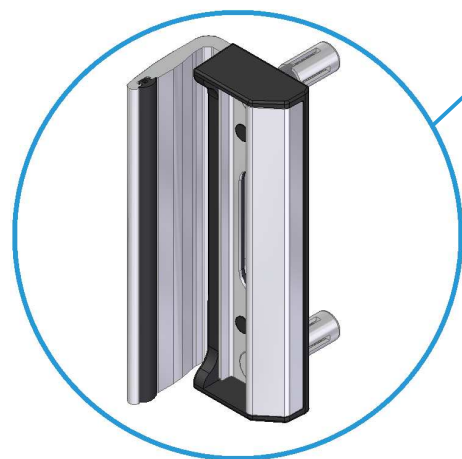
Coloris disponibles :  
RAL 9010   
FINITION GALVA

[coloris RAL 6005 et RAL 7016 sur demande]

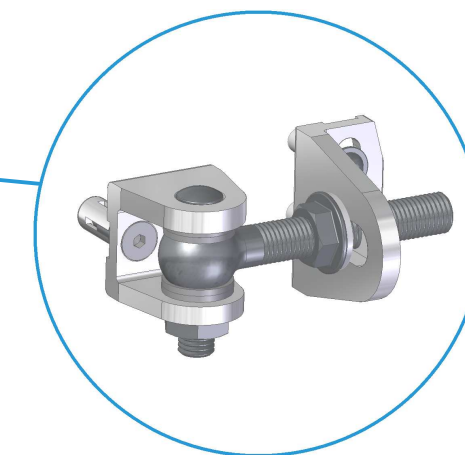
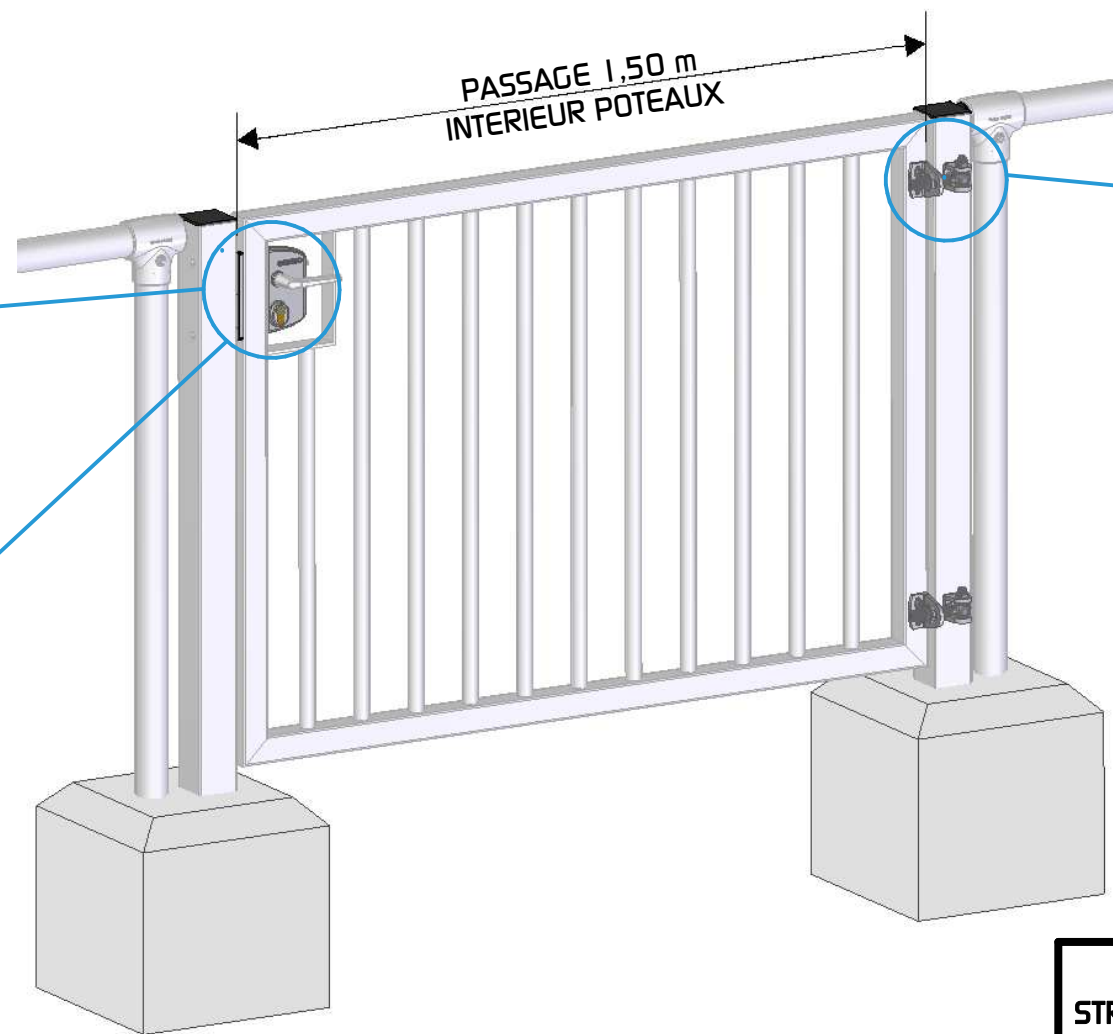
FICHE TECHNIQUE



POIGNEE AVEC SERRURE LOCINOX®  
COFFRE EN ALUMINIUM  
MECANISME EN ACIER INOXYDABLE



GACHE LOCINOX®  
ACIER INOXYDABLE  
REGLABLE EN PROFONDEUR



CHARNIERES LOCINOX®  
OUVERTURE A 180°  
REGLABLE EN  
HAUTEUR/LARGEUR/PROFONDEUR

**⚠ SENS D'OUVERTURE A DEFINIR  
(utiliser le document FR PO 001)**

STRUCTURE	OSSATURE TUBULAIRE SECTION 50 x 50 x 2 mm CONCEPTION MECANO-SOUDEE
REPLISSAGE	BARREAUX Ø 28 ep. 1,5 mm
HAUTEUR	1,10 m
POTEAUX SUPPORTS	ACIER SECTION 80 x 80 x 2 mm
TRAITEMENT ANTI-CORROSION	GALVANISATION A CHAUD PAR IMMERSION
LIVRE AVEC ACCESSOIRES	

## PORTILLON MAIN COURANTE - HAUTEUR 1,10 m LARGEUR 2,00 m - BARREAUX

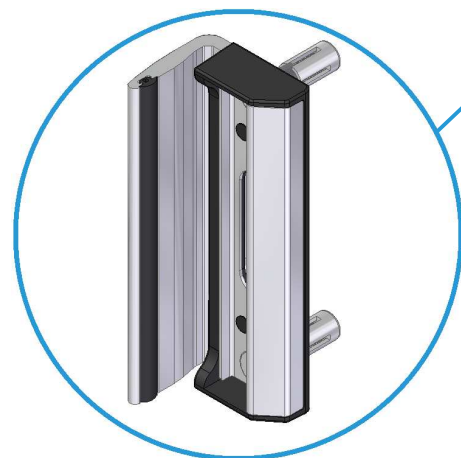
Coloris disponibles :  
RAL 9010   
FINITION GALVA

[coloris RAL 6005 et RAL 7016 sur demande]

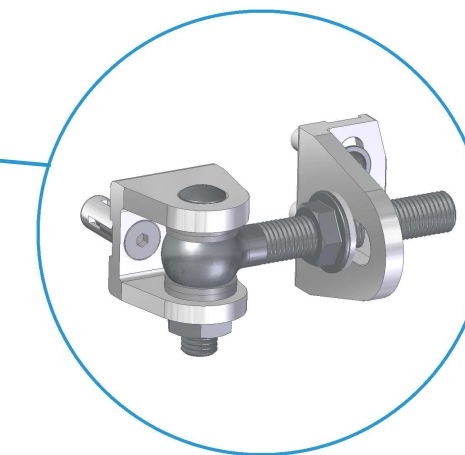
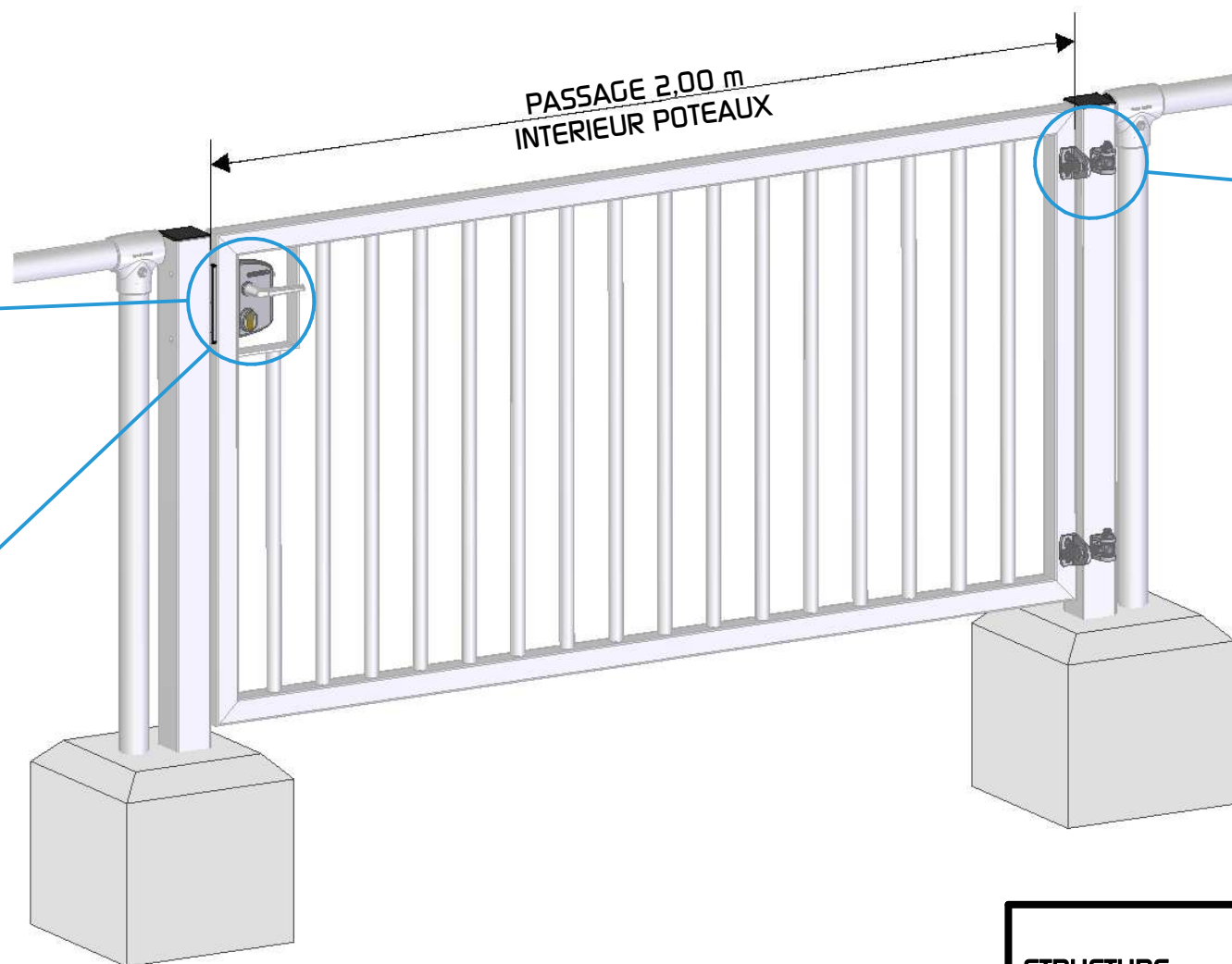
FICHE TECHNIQUE



POIGNEE AVEC SERRURE LOCINOX®  
COFFRE EN ALUMINIUM  
MECANISME EN ACIER INOXYDABLE



GACHE LOCINOX®  
ACIER INOXYDABLE  
REGLABLE EN PROFONDEUR



CHARNIERES LOCINOX®  
OUVERTURE A 180°  
REGLABLE EN  
HAUTEUR/LARGEUR/PROFONDEUR

STRUCTURE	OSSATURE TUBULAIRE SECTION 50 x 50 x 2 mm CONCEPTION MECANO-SOUDEE
REPLISSAGE	BARREAUX Ø 28 ep. 1,5 mm
HAUTEUR	1,10 m
POTEAUX SUPPORTS	ACIER SECTION 80 x 80 x 2 mm
TRAITEMENT ANTI-CORROSION	GALVANISATION A CHAUD PAR IMMERSION
LIVRE AVEC ACCESSOIRES	

**⚠ SENS D'OUVERTURE A DEFINIR  
(utiliser le document FR PO 001)**