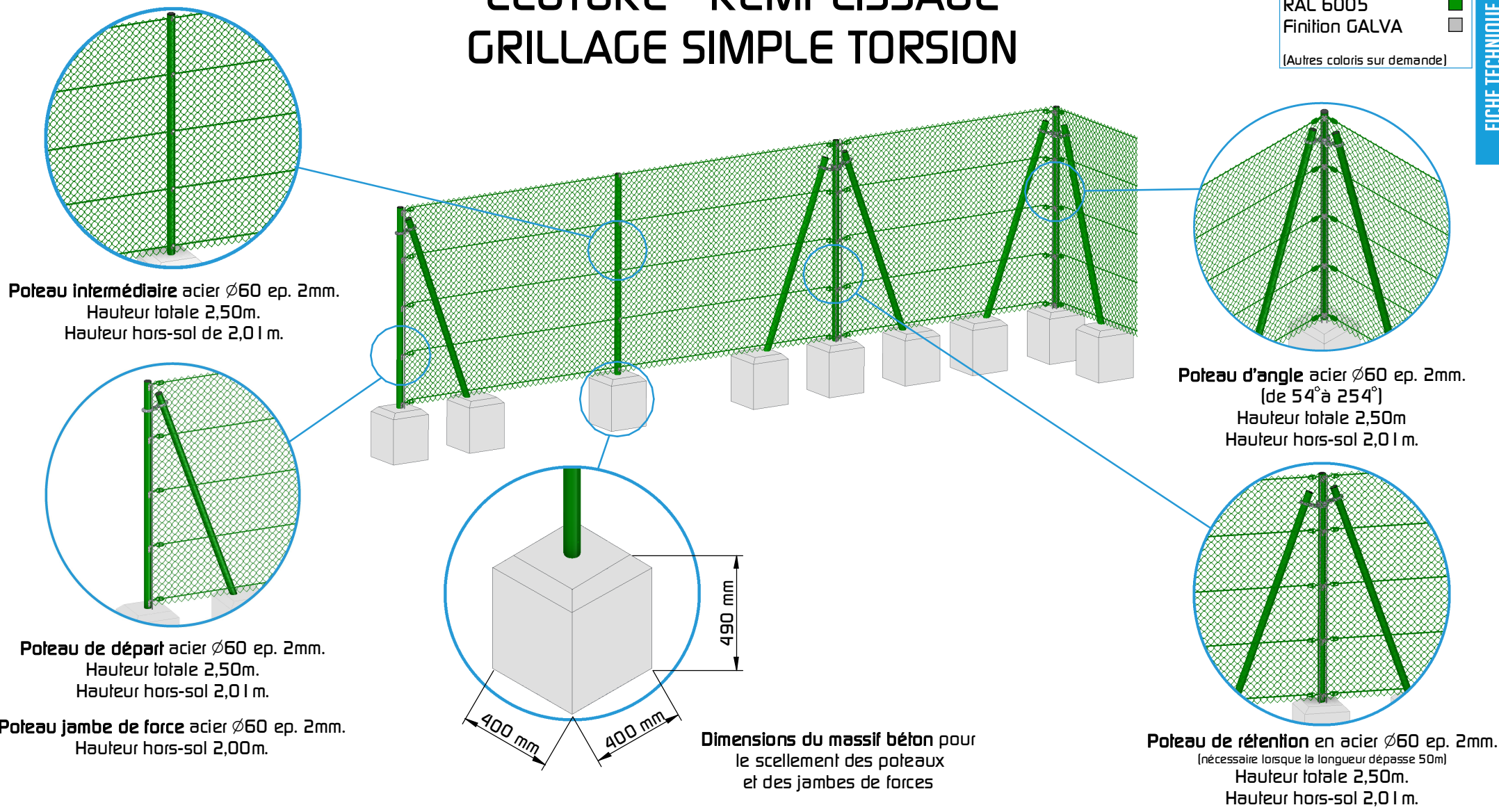


CLOTURE - REMPLISSAGE GRILLAGE SIMPLE TORSION

Coloris disponibles :
RAL 6005 ■
Finition GALVA ■
(Autres coloris sur demande)

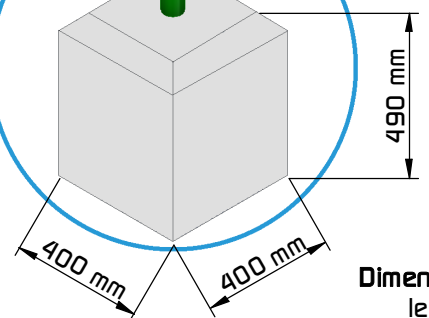
FICHE TECHNIQUE



Poteau intermédiaire acier Ø60 ep. 2mm.
Hauteur totale 2,50m.
Hauteur hors-sol de 2,01 m.

Poteau de départ acier Ø60 ep. 2mm.
Hauteur totale 2,50m.
Hauteur hors-sol 2,01 m.

Poteau jambe de force acier Ø60 ep. 2mm.
Hauteur hors-sol 2,00m.



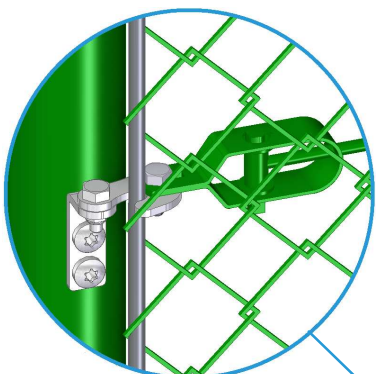
Dimensions du massif béton pour le scellement des poteaux et des jambes de forces

Poteau d'angle acier Ø60 ep. 2mm.
(de 54° à 254°)
Hauteur totale 2,50m
Hauteur hors-sol 2,01 m.

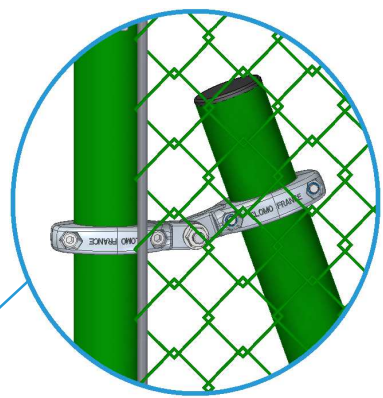
Poteau de rétention en acier Ø60 ep. 2mm.
(nécessaire lorsque la longueur dépasse 50m)
Hauteur totale 2,50m.
Hauteur hors-sol 2,01 m.

Poteau de départ équipé
de 5 fixations inox "CLOMO TECH SIMPLE",
fixées au poteau à l'aide de 2 vis M8 torx :

- en versions orientées à gauche ou à droite
- pour fixer les raidisseurs (avec un boulon M6 ou M8 selon sa taille)
- pour maintenir les barres de tension

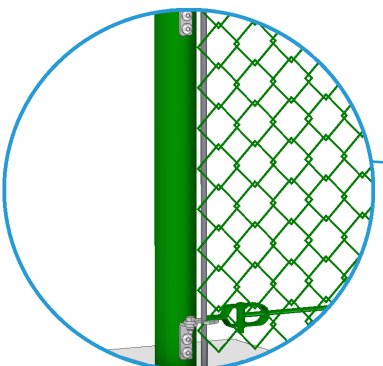
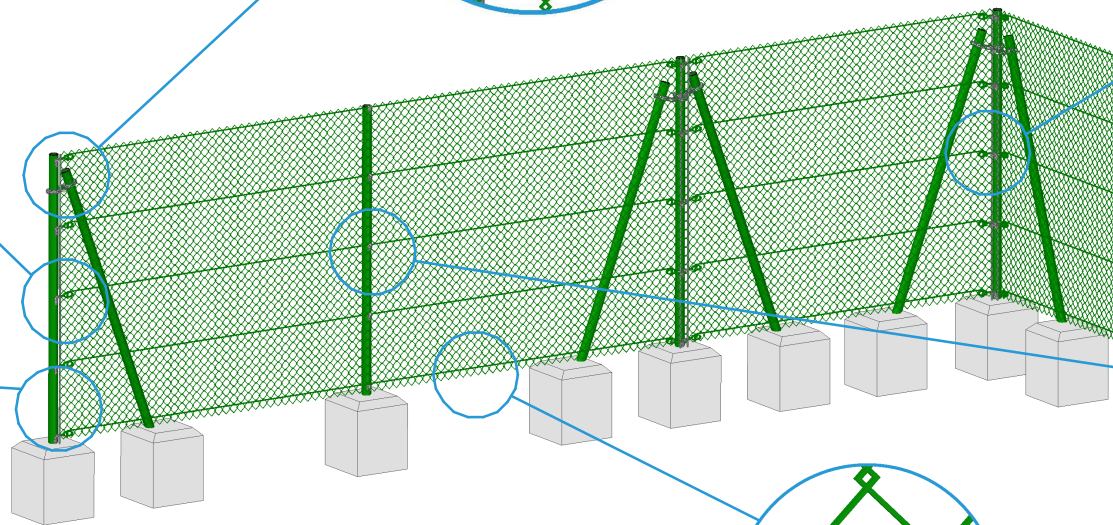
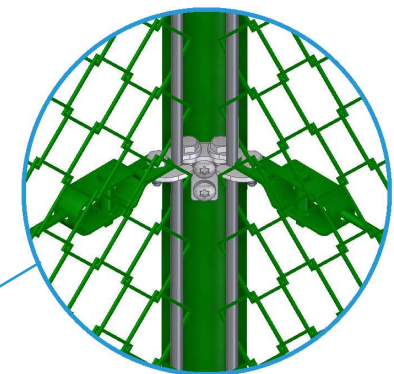


Assemblage pour jambes de force,
composé de 2 brides zamak, reliées
entre-elles par un boulon M10.



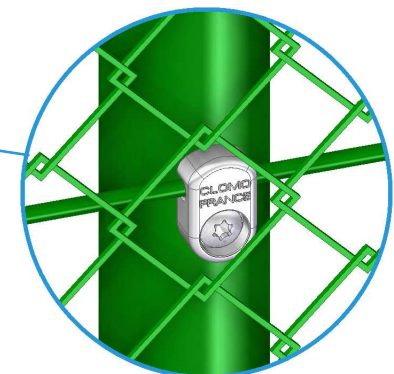
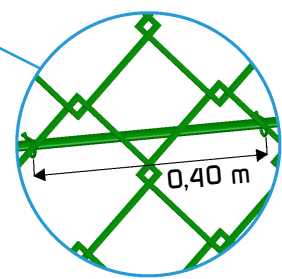
Poteau d'angle et de rétention équipés
de 5 fixations inox "CLOMO TECH DOUBLE",
fixées au poteau à l'aide de 2 vis M8 torx :

- orientable de 54° à 254°
- pour fixer les raidisseurs (avec un boulon M6 ou M8 selon sa taille)
- pour maintenir les barres de tension



Barre de tension inox Ø8 mm.,
Longueur 2,00m.
Maintenue verticalement à l'aide
des fixations inox "CLOMO TECH".

Agrafe inox pour maintenir
le cable avec le grillage,
placée tout les 0.40 m



Poteau intermédiaire équipé de
5 guides cables zamak "CLOMO PRO",
fixés au poteau à l'aide d'une vis M8 torx.

CONFIGURATIONS

Grillages		
Type	Dimensions	Finition
Simple torsion bouclé	Ø 2,7 mm - Ht 2 m	Vert
Simple torsion bouclé	Ø 3,1 mm - Ht 2 m	Vert
Simple torsion bouclé	Ø 3,8 mm - Ht 2 m	Vert
Simple torsion bouclé	Ø 4,4 mm - Ht 2 m	Vert
Simple torsion bouclé	Ø 3,9 mm - Ht 2 m	Galvanisé

Raidisseurs		
Taille	Finition	Utilisation
N°3	Vert	Pour fil de tension Ø 3,2 mm
N°4	Vert	Pour fil de tension Ø 3,8 mm
N°4	Vert	Pour câble gainé vert Ø 5 mm
N°4	Galvanisé	Pour fil de tension Ø 3,9 mm
N°4	Galvanisé	Pour câble gainé gris Ø 5 mm

Fils de tension	
Diamètre	Finition
Ø 3,2 mm	Vert
Ø 3,8 mm	Vert
Ø 3,9 mm	Galvanisé
Ø 5 mm	Cable gainé gris
Ø 5 mm	Cable gainé vert

Agrafes	
Type	Utilisation
Agrafe OMEGA	Grillage Ø 2,7 mm + Fil Ø 3,2 mm (Vert)
	Grillage Ø 3,1 mm + Fil Ø 3,2 mm (Vert)
Agrafe GOLFAN	Grillage Ø 3,8 mm + Fil Ø 3,8 mm (Vert)
	Grillage Ø 3,9 mm + Fil Ø 3,9 mm (Galvanisé)
	Grillage Ø 3,9 mm + Cable gainé Ø 5 mm (Gris)
	Grillage Ø 4.4 mm + Cable gainé Ø 5 mm (Vert)