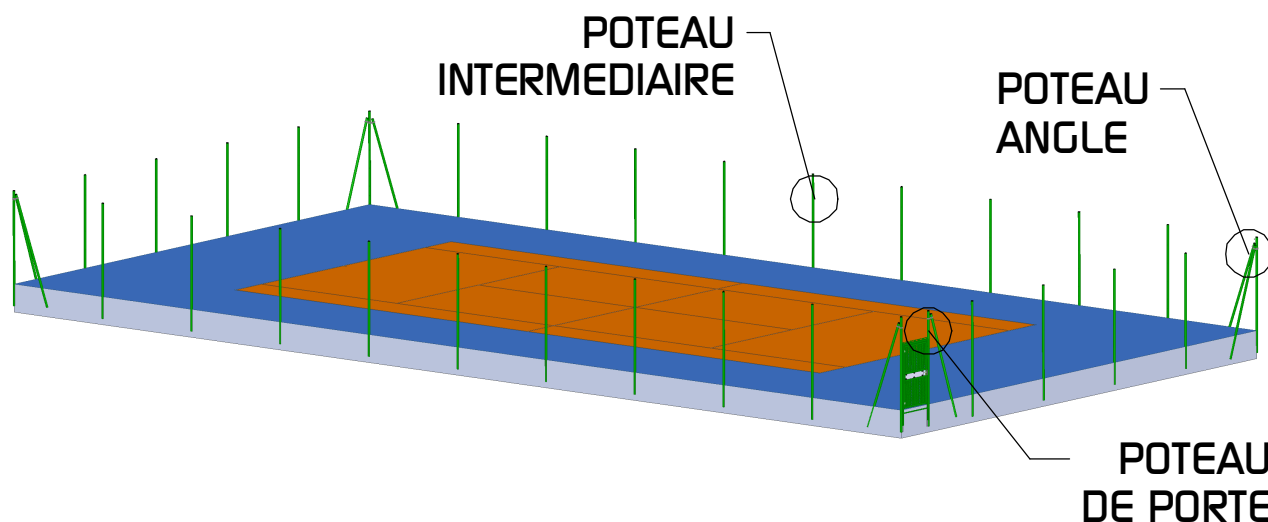
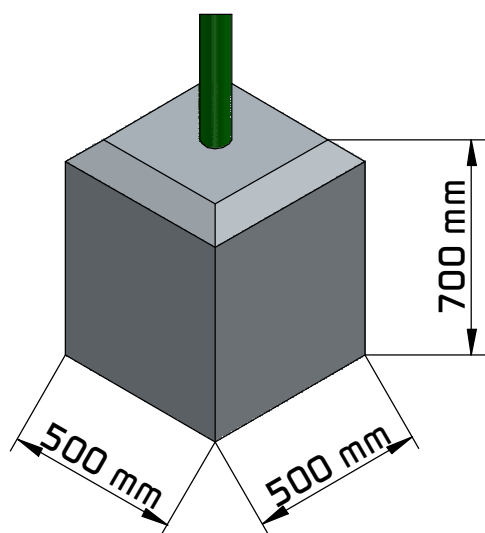


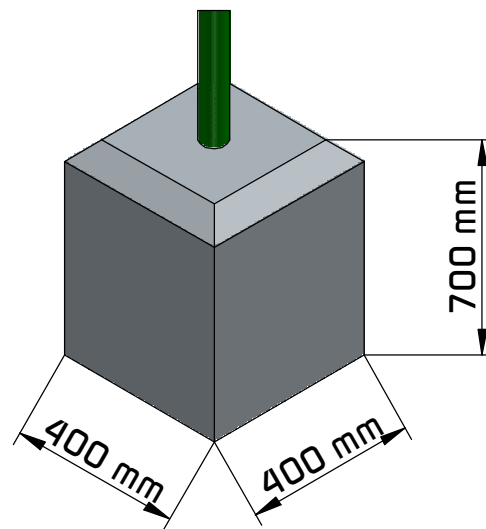
# SCELLEMENT DES CLOTURES TENNIS



**INSTALLATION**  
SCELLEMENT DIRECT



**POTEAU ANGLE, DE PORTE OU  
POTEAU 3 DIRECTIONS**



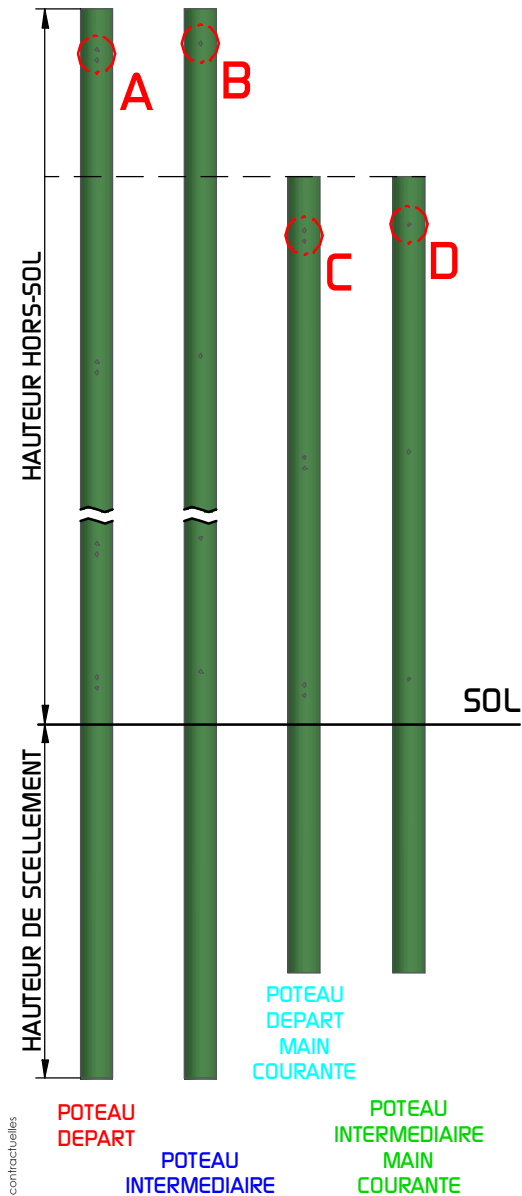
**POTEAU INTERMEDIAIRE**

(Données à titre indicative, à adapter selon la nature du sol)

(Nous déclinons toutes responsabilités en cas de mauvais scellement)



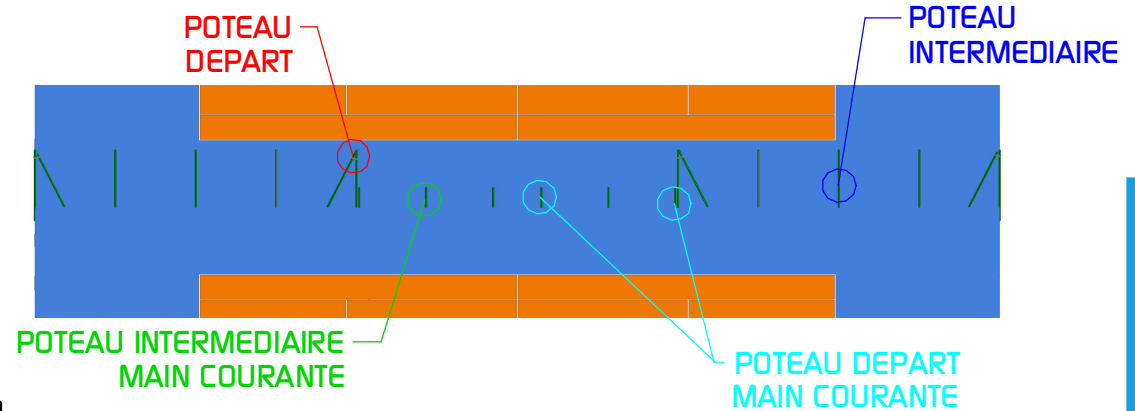
## PROFONDEUR ET ORIENTATION DES POTEAUX DE CLOTURES TENNIS LORS DU SCELLEMENT (LINEAIRE MAIN COURANTE)



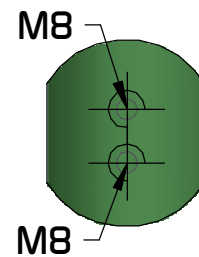
HAUTEUR HORS-SOL	HAUTEUR DE SCELLEMENT
1,02 m (POTEAU MAIN COURANTE)	0,47 m
3,00 m	0,70 m
3,50 m	0,70 m
4,00 m	0,70 m

TYPE DE PERCAGES SUR CHAQUE POTEAU (PARTIE "CLOTURE TENNIS")		
HAUTEUR HORS-SOL	POTEAU DEPART	POTEAU INTERMEDIAIRE
3,00 m	14 x M8	7 x M8
3,50 m	16 x M8	8 x M8
4,00 m	18 x M8	9 x M8

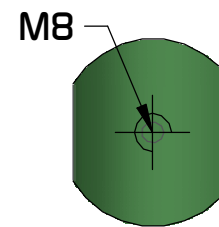
TYPE DE PERCAGES SUR CHAQUE POTEAU (PARTIE "MAIN COURANTE")		
HAUTEUR HORS-SOL	POTEAU DEPART	POTEAU INTERMEDIAIRE
1,02 m	6 x M8	3 x M8



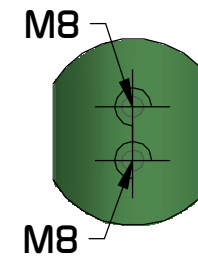
POTEAU DEPART      POTEAU INTERMEDIAIRE      POTEAU DEPART MAIN COURANTE      POTEAU INTERMEDIAIRE MAIN COURANTE



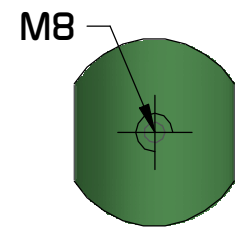
DETAIL A



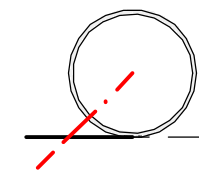
DETAIL B



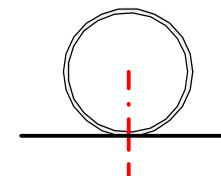
DETAIL C



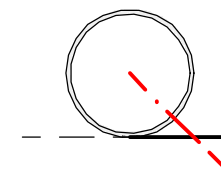
DETAIL D



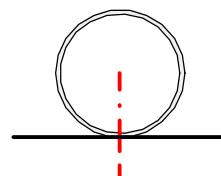
INTERIEUR TERRAIN



INTERIEUR TERRAIN



INTERIEUR TERRAIN

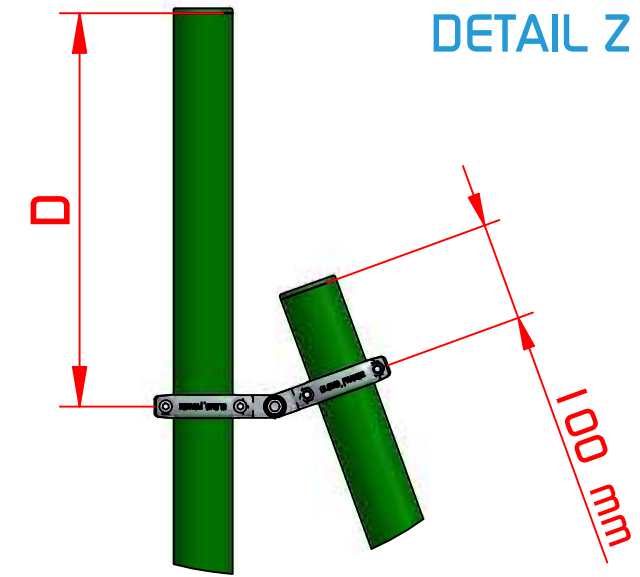
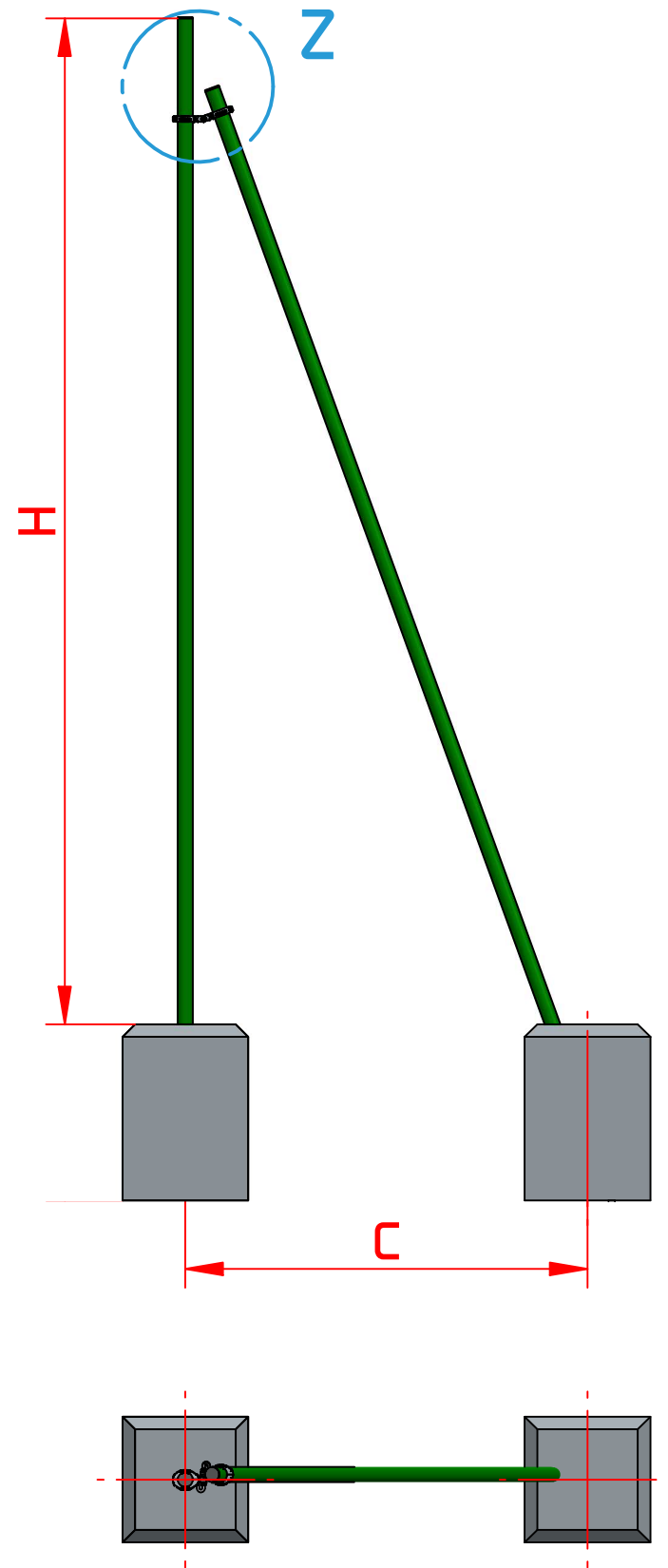


INTERIEUR TERRAIN

(- - - AXE DES PERCAGES)

INSTALLATION

### SCELLEMENT D'UN POTEAU DE DEPART AVEC SA JAMBE DE FORCE - CLOTURE TENNIS



H	A	B	C	D
3,00 m	0.70 m	0.50 m	1,20 m	0,30 m
3,50 m	0.70 m	0.50 m	1,40 m	0,35 m
4,00 m	0.70 m	0.50 m	1,60 m	0,40 m

#### DIMENSIONS DU MASSIF DE SCELLEMENT :

(données à titre indicative, à adapter selon la nature du sol)

