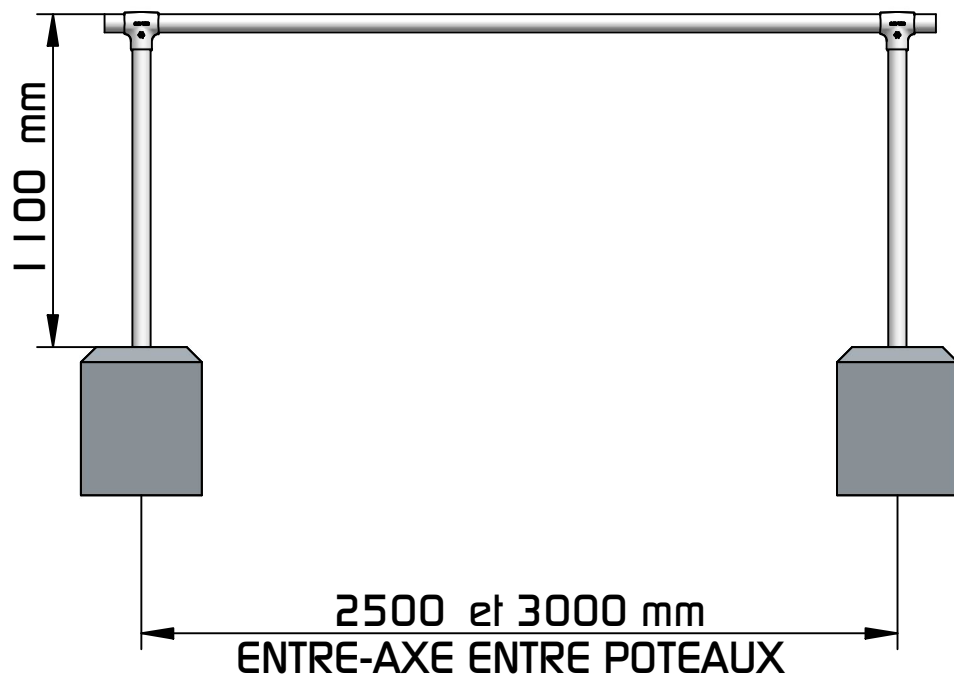


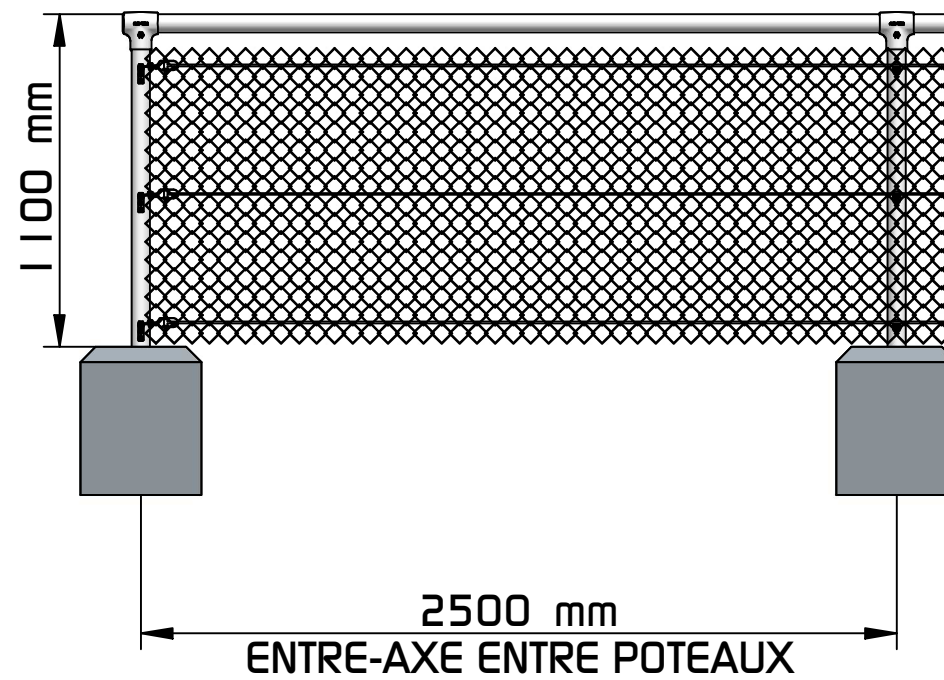
IMPLANTATION DES POTEAUX DE MAIN COURANTES

VOIR NBE MC 001 POUR LES DIMENSIONS DES MASSIFS BETONS

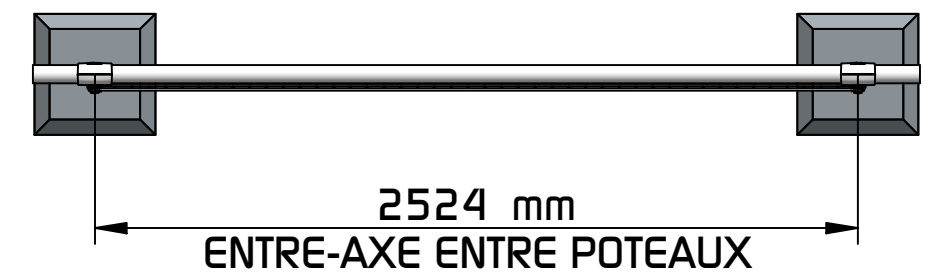
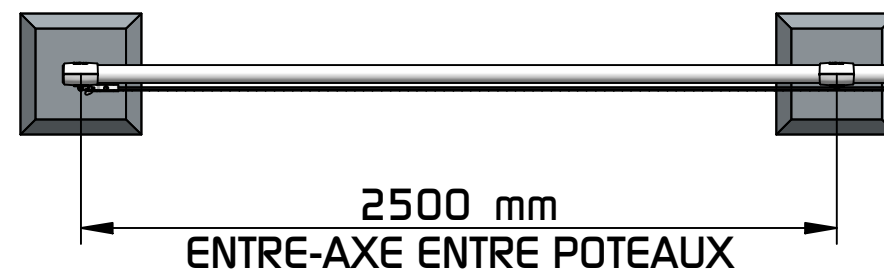
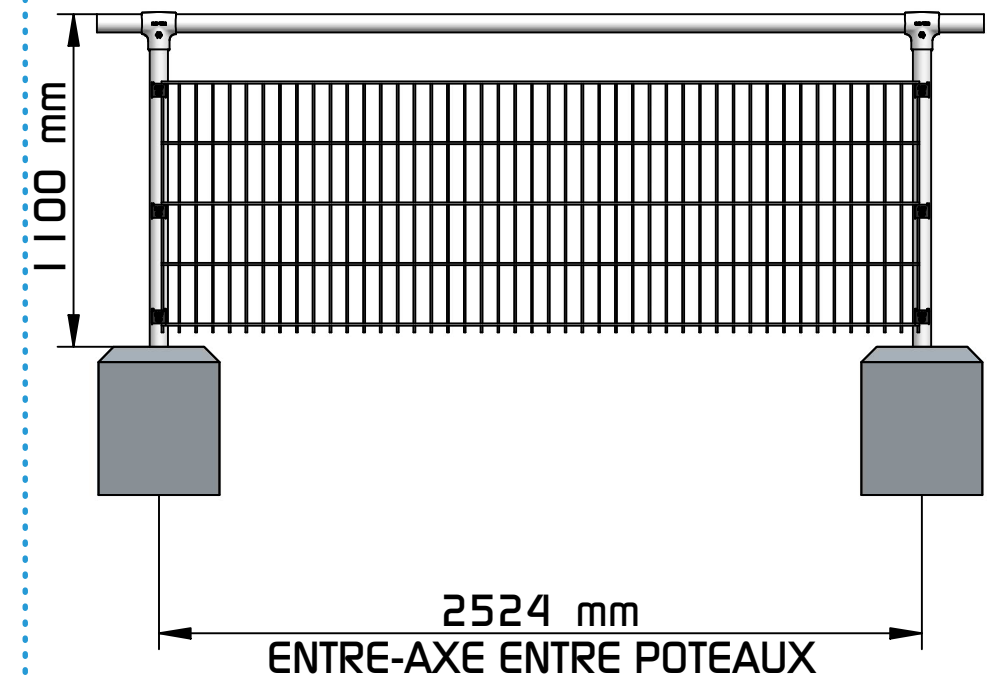
MAIN COURANTE
SANS REMPLISSAGE



MAIN COURANTE
REMPLISSAGE GRILLAGE SIMPLE TORSION



MAIN COURANTE
REMPLISSAGE PANNEAUX SOUDES



COTES MAXIMUM A RESPECTER.

LA CONFIGURATION DU TERRAIN PEUT VOUS AMENER A DIMINUER LES DIFFERENTS ENTRE-AXES.

MONTAGE DES ACCESSOIRES POUR MAIN COURANTE - AVEC REMPLISSAGE GRILLAGE SIMPLE TORSION

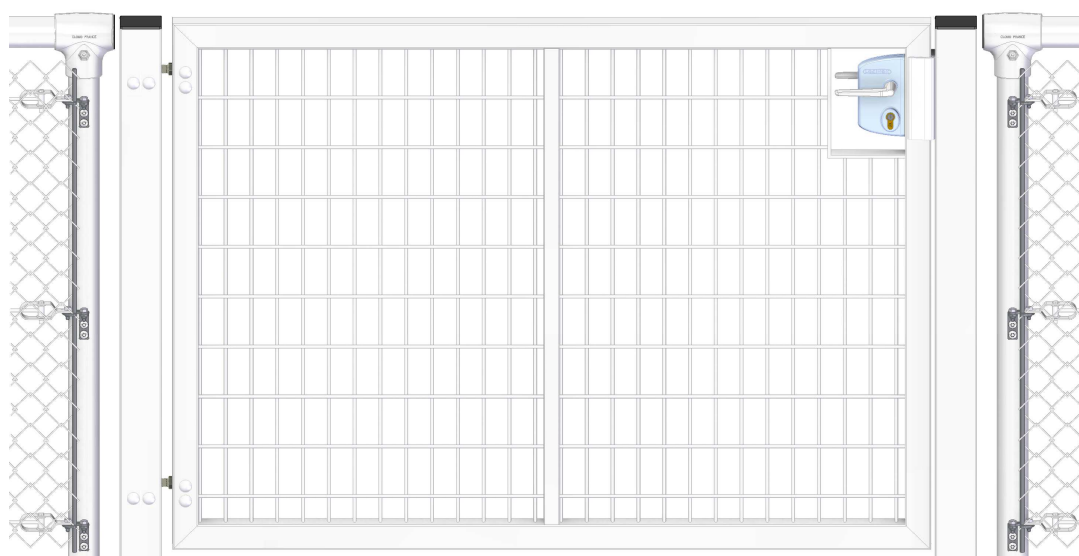


MONTAGE "TE"



POSITIONNEMENT EXTREMITE

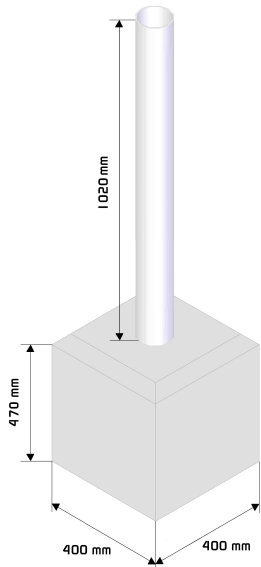
POSITIONNEMENT PORTAIL ET PORTILLON



INSTALLATION
NOTICE DE MONTAGE

HAUTEUR SCÈLEMENT

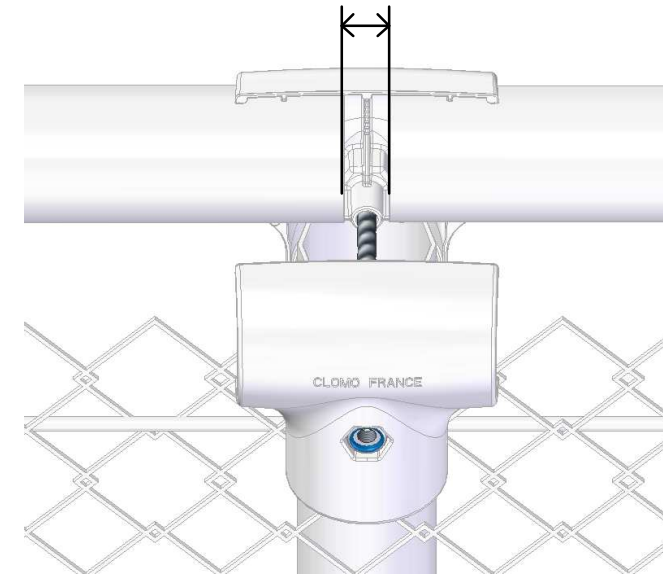
(Voir NBE MC 001 pour plus de détails sur les scellements)



MONTAGE DU "TE" SUR POTEAU - AVEC JONCTION DES 2 LISSES

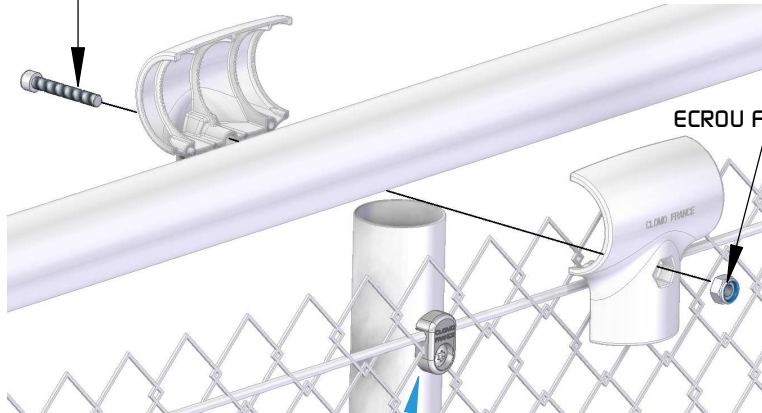


2 cm maximum (entre l'extrémité des 2 lisses)



MONTAGE DU "TE" SUR POTEAU - AVEC PASSAGE DE LA LISSE

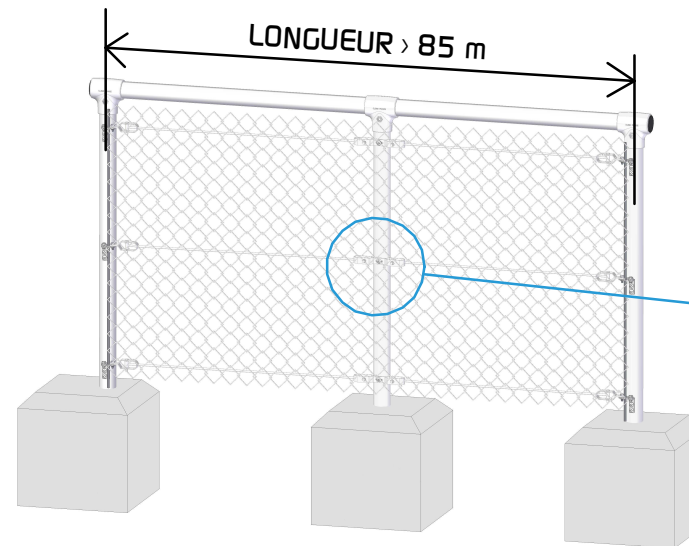
VIS CHC M10x55



ECROU FREIN M10

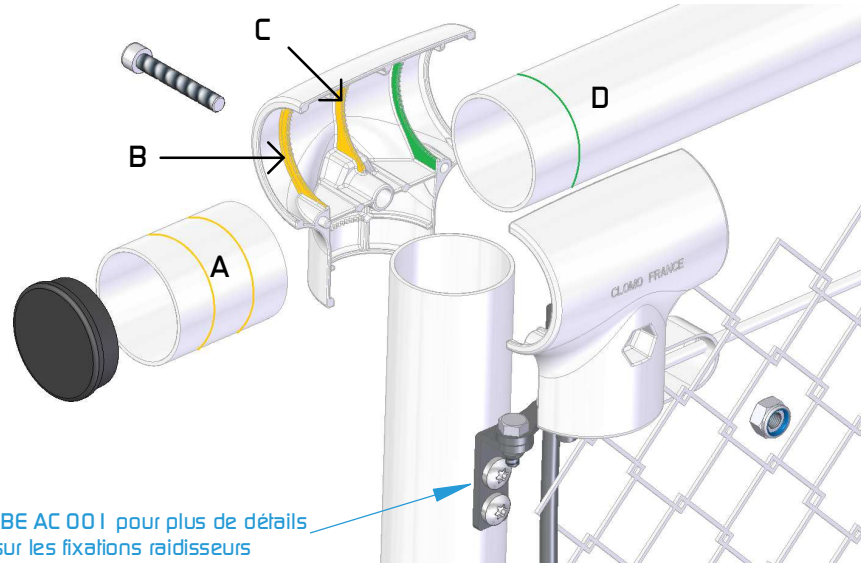
(Voir NBE AC 002 pour plus de détails sur les guides cables)

MONTAGE DU GRILLAGE SI LA LONGUEUR > 85m



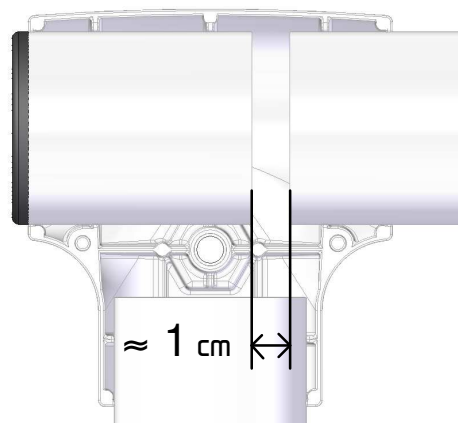
Si linéaire supérieur à 85m00 :
Nous vous conseillons de prévoir un poteau de rétention intermédiaire équipé de 6 raidisseurs, pour obtenir une réelle tension des "fils tendeurs".

MONTAGE DU TE SUR POTEAU - EXTREMITÉ DE LA LISSE

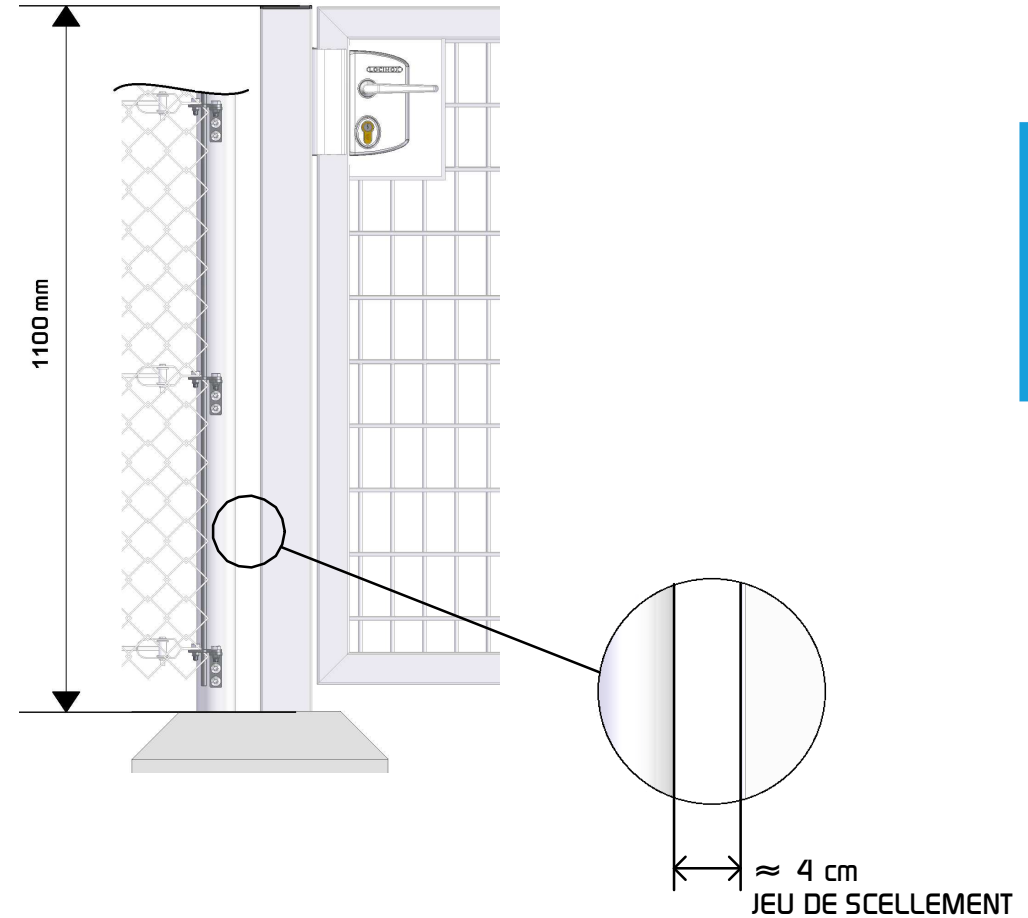


PLACER LE MORCEAU DE 7cm (A) A L'EXTREMITÉ DU "TE", SUR 2 RAINURES. (B) ET (C)

PLACER LA LISSE (D) A ENVIRON 1 cm DU MORCEAU DE 7 cm (A).

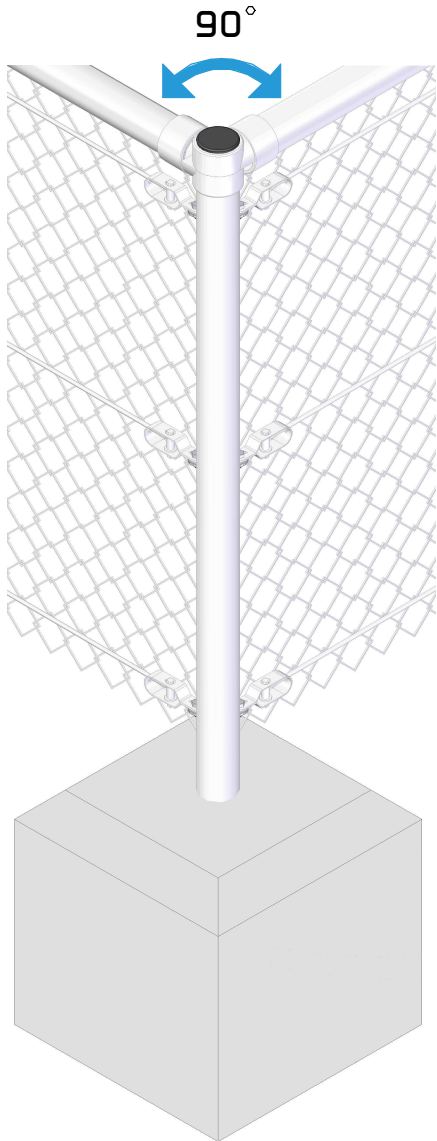


SCÈLEMENT PORTAIL ET PORTILLON (Voir NBE PO 004 pour plus de détails)

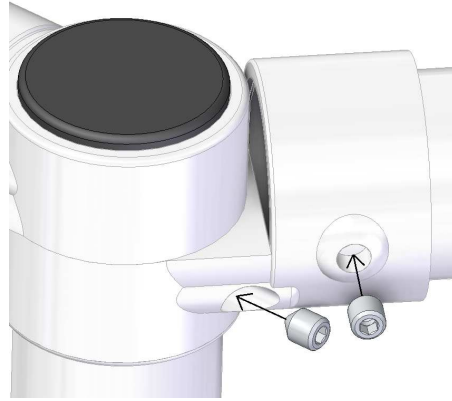


Pour valider le sens d'ouverture des portillons et portails, se référer à la fiche de renseignement FR PO 001

MONTAGE ANGLE DROIT

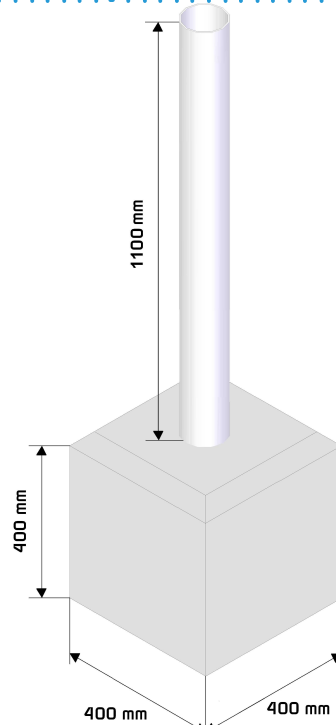


MONTAGE DANS UN ANGLE



UNE FOIS LES 2 LISSES POSITIONNEES,
PLACER LES VIS DE PRESSION DANS
CHAQUE INSERT PREVU A CET EFFET.

PLACER UN BOUCHON A L'EXTREMITE
DU POTEAU.



**ATTENTION A L'ORIENTATION DES
POTEUX LORS DU SCHELLEMENT.**

(Voir NBE MC 001 pour plus de détails)

MONTAGE ANGLE ALEATOIRE

