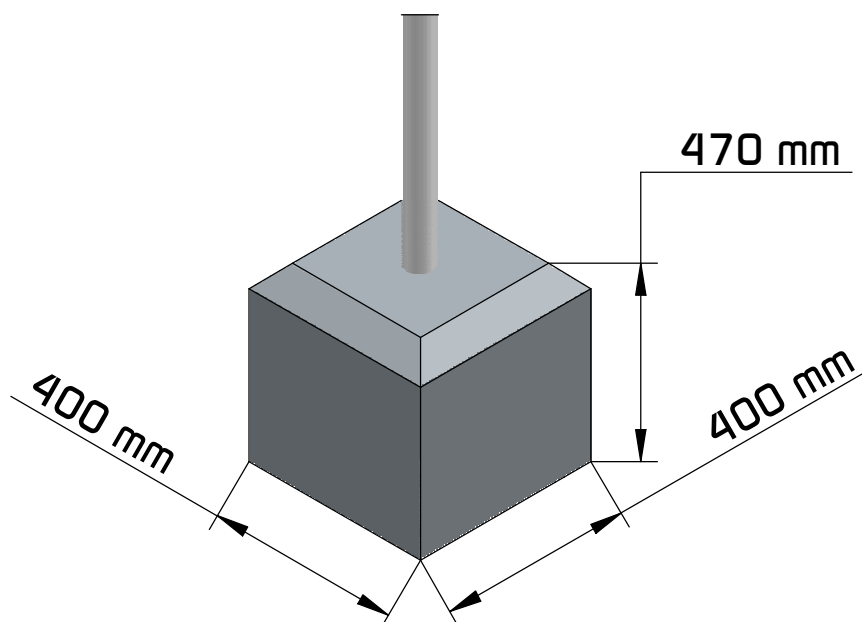
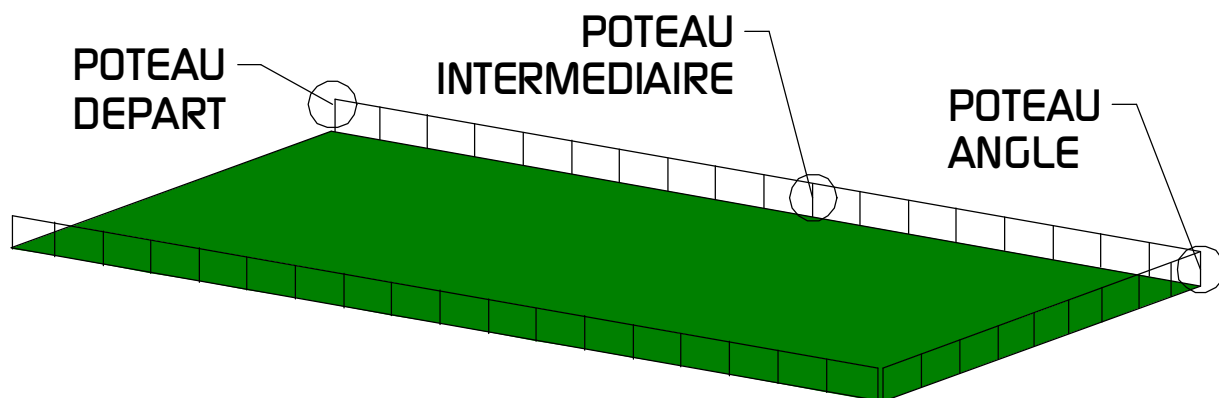


SCELLEMENT DES MAINS COURANTES



(Données à titre indicative, à adapter selon la nature du sol)

(Nous déclinons toute responsabilité en cas de mauvais scellement)

Page 1 / 2

Rédacteur : A.B

Le : 21/01/2021

17 RUE DU CHÉNOT - 56380 BEIGNON - FRANCE

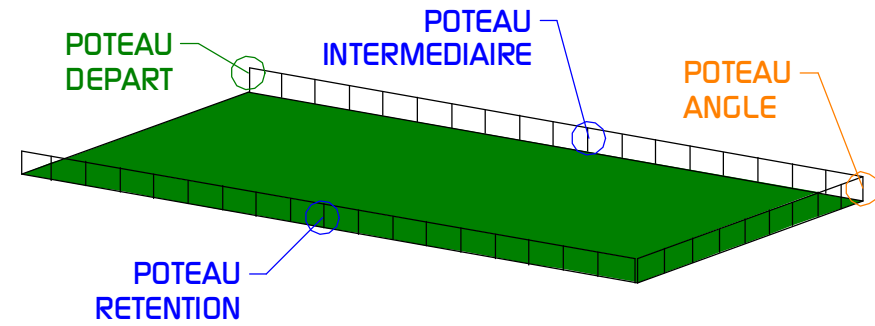
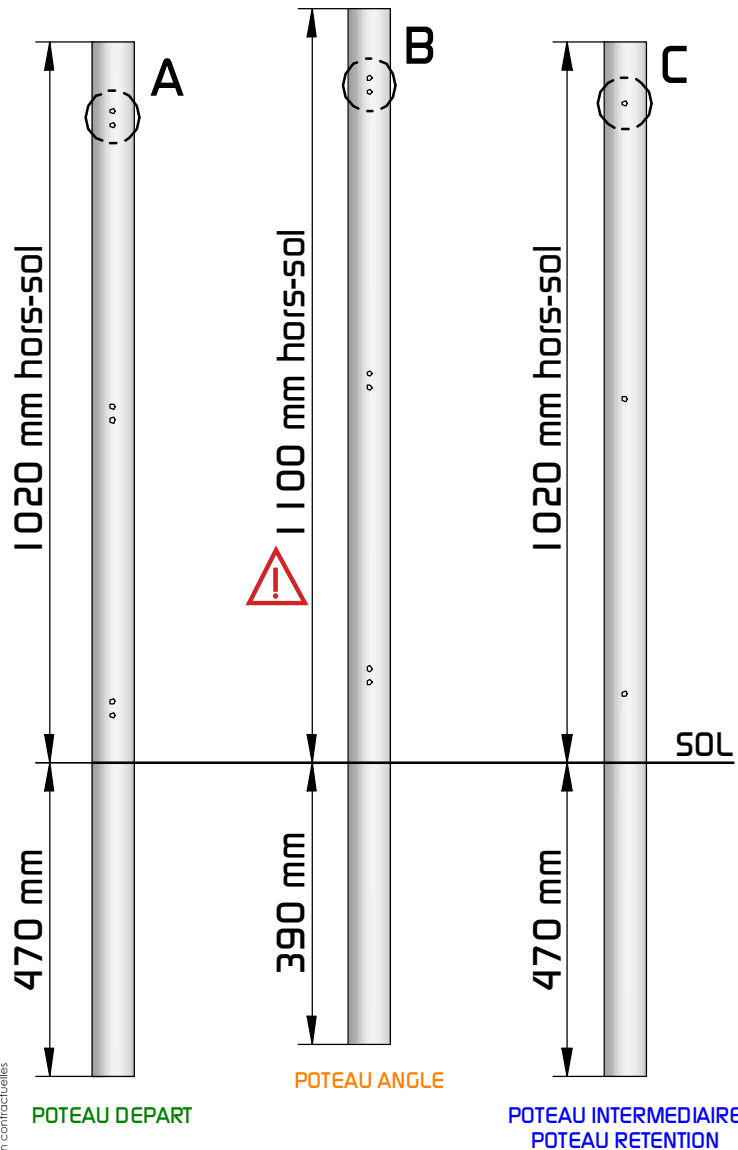
E-MAIL : secretariat@clomofrance.com



A CONSERVER

PROFONDEUR ET ORIENTATION DES POTEAUX DE MAIN COURANTE LORS DU SCELLEMENT

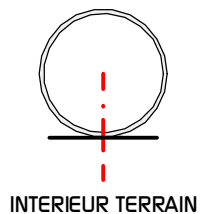
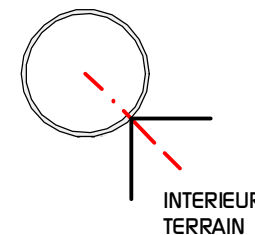
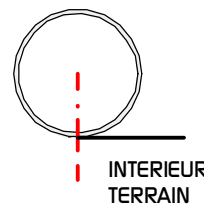
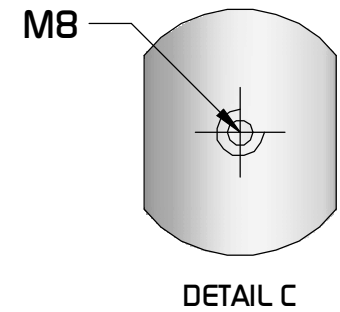
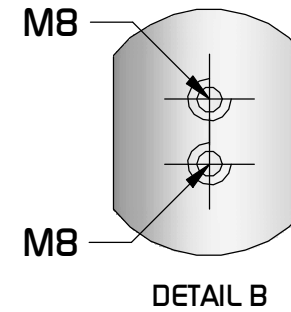
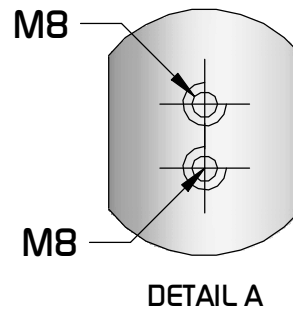
POTEAU MAIN COURANTE - GRILLAGE SIMPLE TORSION



POTEAU DEPART

POTEAU ANGLE

POTEAU INTERMEDIAIRE
POTEAU RETENTION



INTERIEUR
TERRAIN

INTERIEUR
TERRAIN

INTERIEUR
TERRAIN