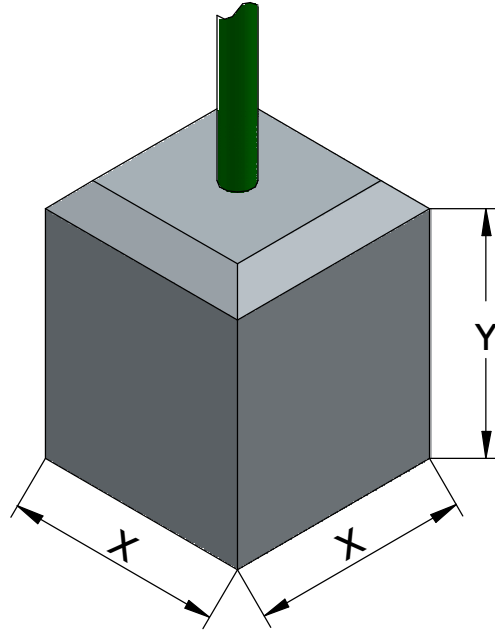
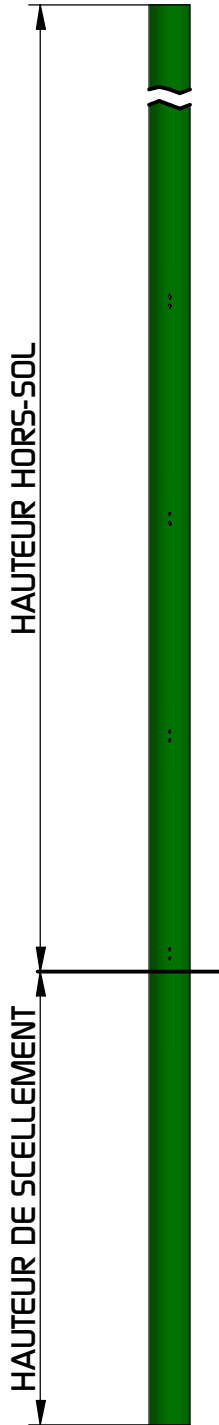


# SCELLEMENT DES POTEAUX PARE-BALLONS



L'ORIENTATION DES POTEAUX EN FONCTION DES PERCAGES EST INDIQUEE DANS LA SUITE DE LA NOTICE

HAUTEUR HORS-SOL	X LARGEUR MASSIF	Y HAUTEUR MASSIF
2,00 m	0.40 m	0.48 m
3,00 m	0,50 m	0,70 m
4,00 m	0,50 m	0,70 m
5,00 m	0,70 m	1,00 m
6,00 m	0,70 m	1,00 m
7,00 m	0,80 m	1,00 m
8,00 m	0,80 m	1,00 m
9,00 m	1,00 m	1,00 m
10,00 m	1,00 m	1,00 m

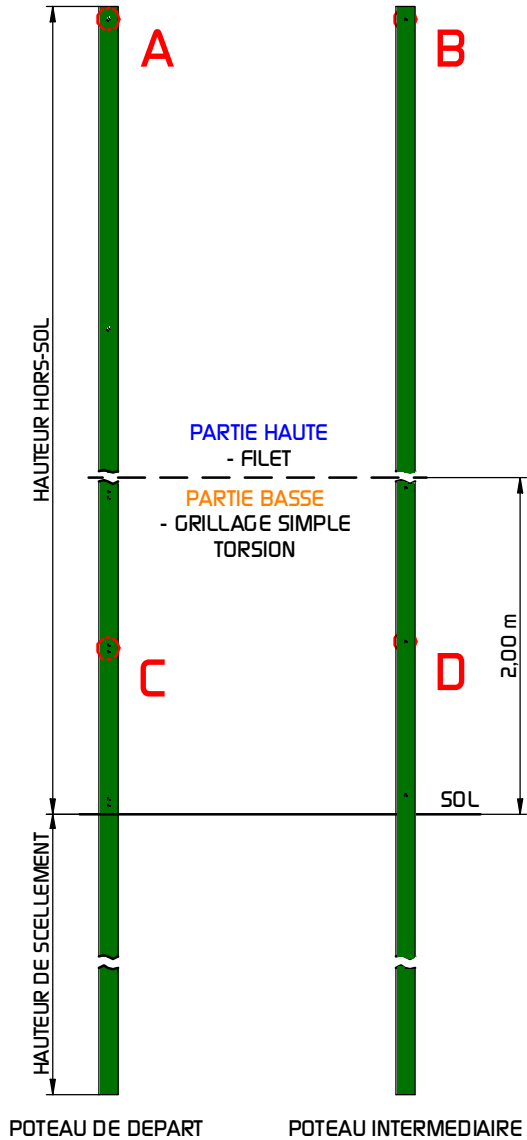
(données à titre indicative, à adapter selon la nature du sol)

(Nous déclinons toutes responsabilités en cas de mauvais scellement)

**INSTALLATION**  
SCELLEMENT DIRECT



## SCELLEMENT DES POTEAUX PARE-BALLONS - FILET ET GRILLAGE SIMPLE TORSION

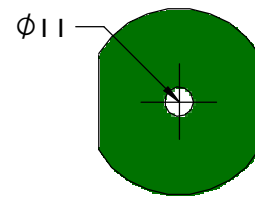


HAUTEUR HORS-SOL	HAUTEUR DE SCELLEMENT
3,00 m	0,70 m
4,00 m	0,70 m
5,00 m	1,00 m
6,00 m	1,00 m
7,00 m	1,00 m
8,00 m	1,00 m
9,00 m	1,00 m
10,00 m	1,00 m

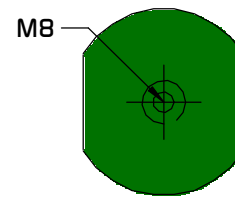
TYPE DE PERCAGES SUR CHAQUE POTEAU		
HAUTEUR HORS-SOL	POTEAU DEPART	POTEAU INTERMEDIAIRE
3,00 m	10 x M8	7 x M8
4,00 m	10 x M8	7 x M8
5,00 m	10 x M8	7 x M8
6,00 m	10 x M8	7 x M8
7,00 m	10 x M8 + 4 x Ø11	8 x M8
8,00 m	10 x M8 + 4 x Ø11	8 x M8
9,00 m	10 x M8 + 5 x Ø11	8 x M8
10,00 m	10 x M8 + 5 x Ø11	8 x M8

### PARTIE HAUTE

POTEAU DE DEPART POTEAU INTERMEDIAIRE

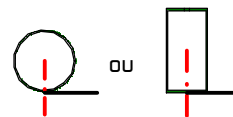


DETAIL A



DETAIL B

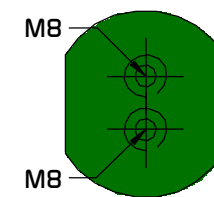
ORIENTATION DES PERCAGES



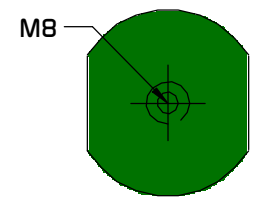
INTERIEUR DU TERRAIN  
( - - - AXE DES PERCAGES)

### PARTIE BASSE

POTEAU DE DEPART POTEAU INTERMEDIAIRE

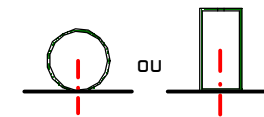


DETAIL C



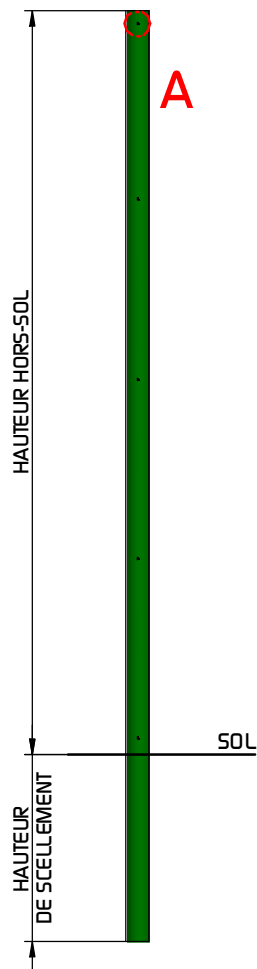
DETAIL D

ORIENTATION DES PERCAGES



INTERIEUR DU TERRAIN  
( - - - AXE DES PERCAGES)

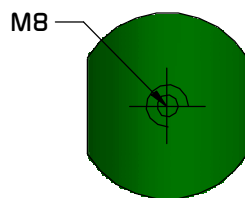
## SCELLEMENT DES POTEAUX PARE-BALLONS - POTEAUX INTERMEDIAIRES HAUTEUR 2,00 m



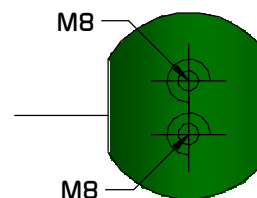
POTEAU INTERMEDIAIRE -  
REPLISSAGE GRILLAGE SIMPLE TORSION

	HAUTEUR HORS-SOL	HAUTEUR DE SCELLEMENT
GRILLAGE SIMPLE TORSION	2,01 m	0,48 m
PANNEAU SOUDES	2,037 m	0,48 m

TYPE DE PERCAGES SUR CHAQUE POTEAU	
GRILLAGE SIMPLE TORSION	PANNEAUX SOUDES
5 x M8	5 x M8 + 5 x Ø10

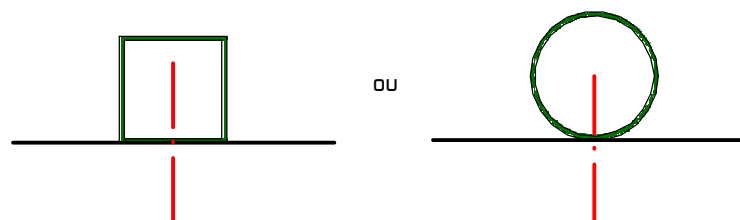


DETAIL A

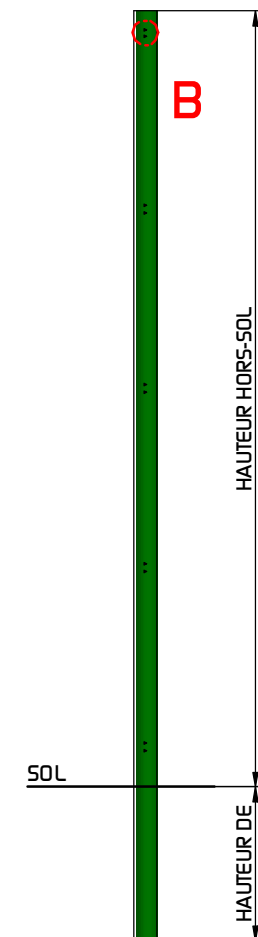


DETAIL B

### ORIENTATION DES PERCAGES

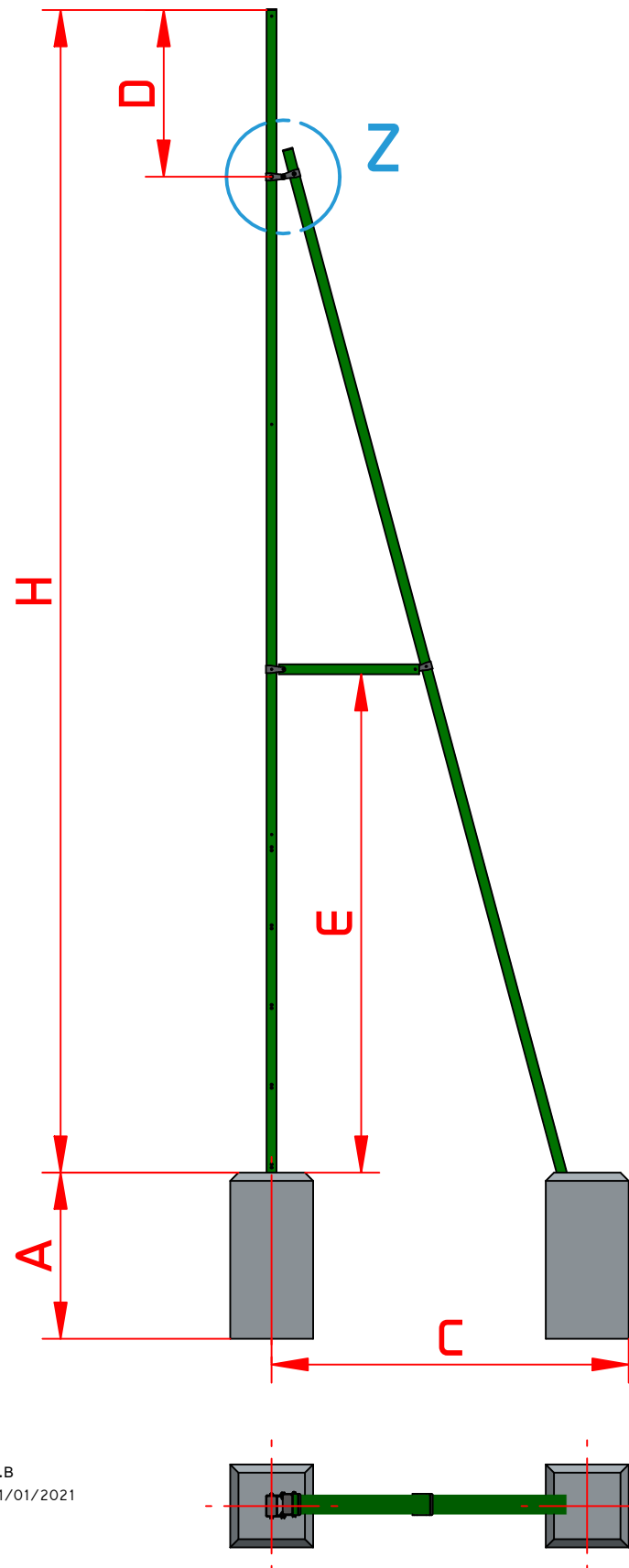


INTERIEUR DU TERRAIN  
( - . - AXE DES PERCAGES )

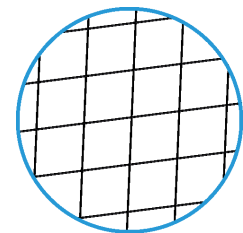


POTEAU INTERMEDIAIRE -  
REPLISSAGE PANNEAUX SOUDES

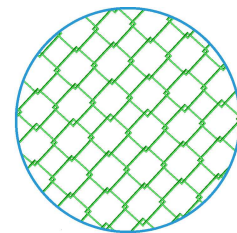
## SCELLEMENT D'UN POTEAU DE DEPART AVEC SA JAMBE DE FORCE PARE-BALLONS 7 ET 8 m



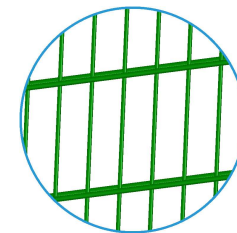
SCELLEMENT IDENTIQUE POUR  
TOUTES LES CONFIGURATIONS



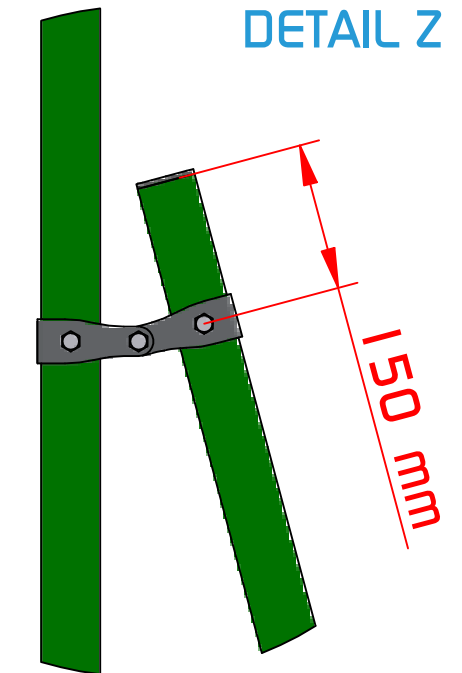
FILET SUR TOUTE  
LA HAUTEUR



PARTIE BASSE  
GRILLAGE  
SIMPLE TORSION



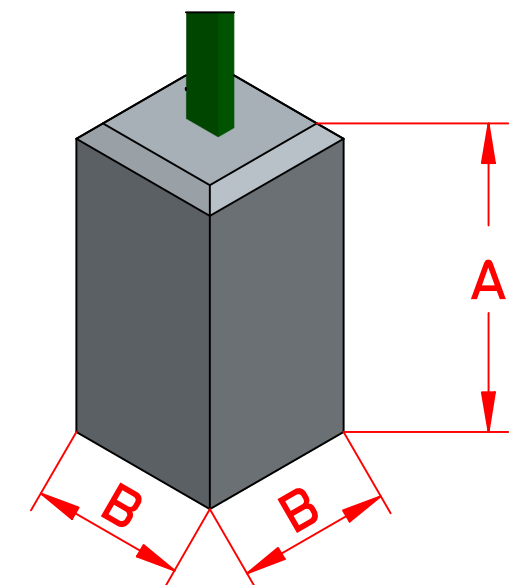
PARTIE BASSE  
PANNEAUX SOUDES



H	A	B	C	D	E
7,00 m	1,00 m	0,80 m	1,90 m	1,00 m	3,00 m
8,00 m	1,00 m	0,80 m	2,15 m	1,00 m	3,50 m

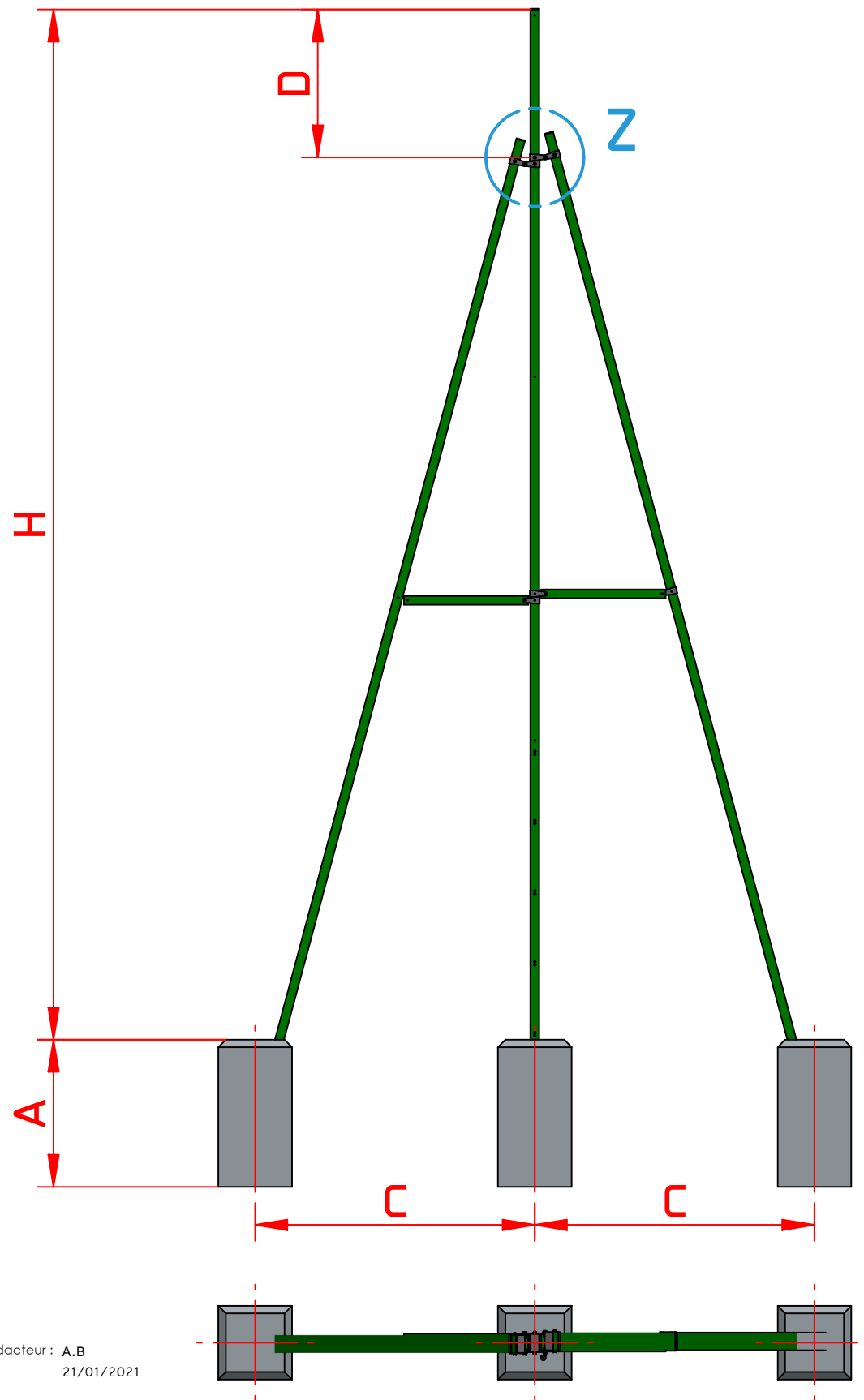
DIMENSIONS DU MASSIF  
DE SCELLEMENT :

(données à titre indicative,  
à adapter selon  
la nature du sol)

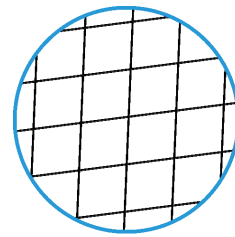


(Nous déclinons toutes responsabilités en cas de mauvais scellement)

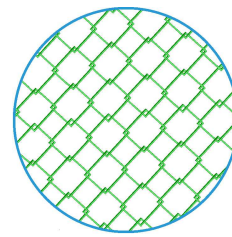
## SCELLEMENT D'UN POTEAU DE RETENTION AVEC SES JAMBES DE FORCE PARE-BALLONS 7 et 8 m



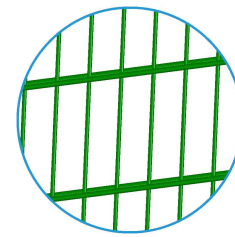
SCELLEMENT IDENTIQUE POUR  
TOUTES LES CONFIGURATIONS



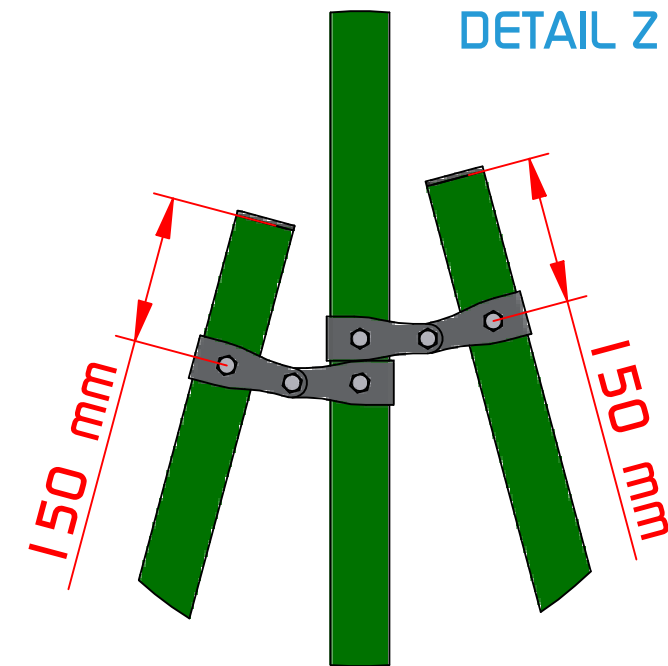
FILET SUR TOUTE  
LA HAUTEUR



PARTIE BASSE  
GRILLAGE  
SIMPLE TORSION



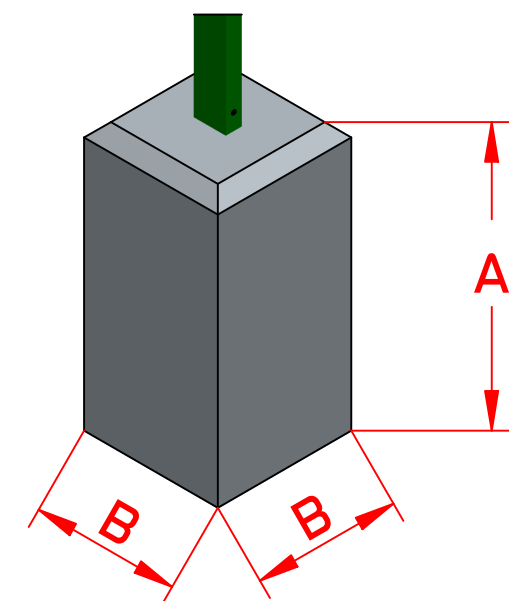
PARTIE BASSE  
PANNEAUX SOUDES



H	A	B	C	D	E
7,00 m	1,00 m	0,80 m	1,90 m	1,00 m	3,00 m
8,00 m	1,00 m	0,80 m	2,15 m	1,00 m	3,50 m

DIMENSIONS DU MASSIF  
DE SCELLEMENT :

(données à titre indicative,  
à adapter selon  
la nature du sol)



(Nous déclinons toutes responsabilités en cas de mauvais scellement)