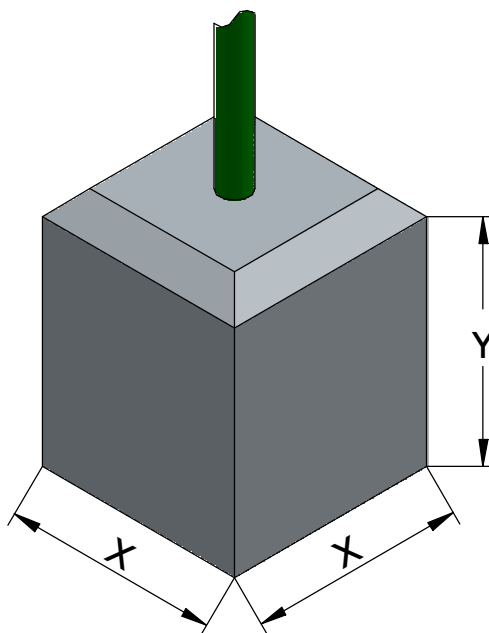
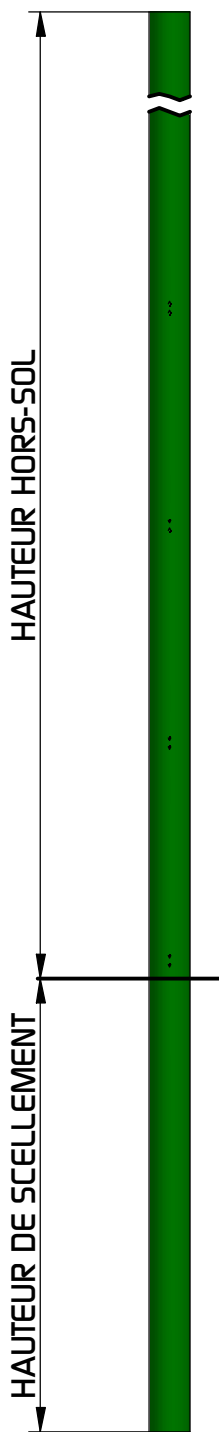


SCELLEMENT DES POTEAUX PARE-BALLONS



L'ORIENTATION DES POTEAUX EN FONCTION DES PERCAGES EST INDIQUEE DANS LA SUITE DE LA NOTICE

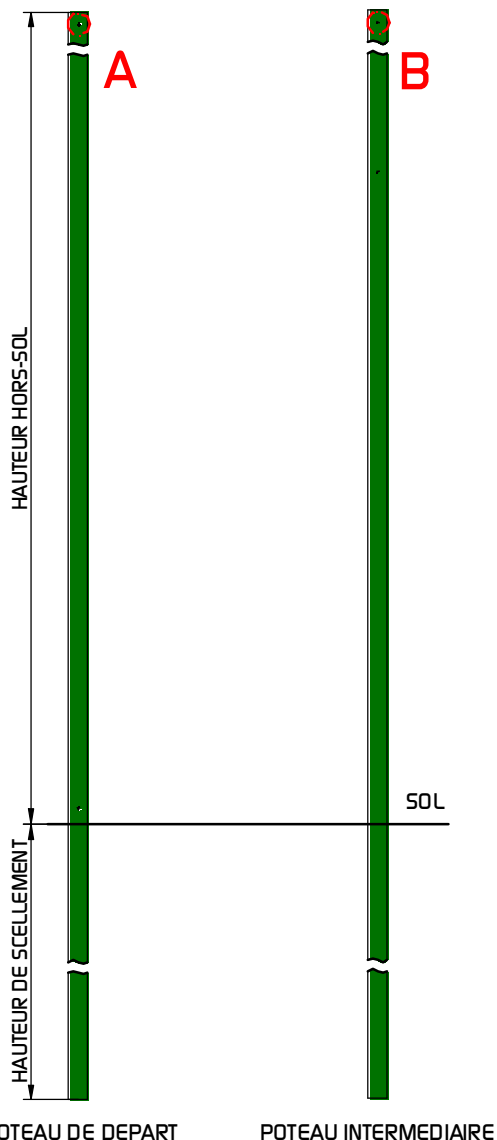
HAUTEUR HORS-SOL	X LARGEUR MASSIF	Y HAUTEUR MASSIF
2,00 m	0.40 m	0.48 m
3,00 m	0,50 m	0,70 m
4,00 m	0,50 m	0,70 m
5,00 m	0,70 m	1,00 m
6,00 m	0,70 m	1,00 m
7,00 m	0,80 m	1,00 m
8,00 m	0,80 m	1,00 m
9,00 m	1,00 m	1,00 m
10,00 m	1,00 m	1,00 m

(données à titre indicative, à adapter selon la nature du sol)

(Nous déclinons toutes responsabilités en cas de mauvais scellement)

INSTALLATION
SCELLEMENT DIRECT

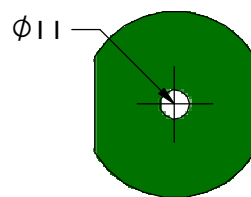
SCELLEMENT DES POTEAUX PARE-BALLONS - FILET UNIQUEMENT



HAUTEUR HORS-SOL	HAUTEUR DE SCELLEMENT
3,00 m	0,70 m
4,00 m	0,70 m
5,00 m	1,00 m
6,00 m	1,00 m
7,00 m	1,00 m
8,00 m	1,00 m
9,00 m	1,00 m
10,00 m	1,00 m

TYPE DE PERCAGES SUR CHAQUE POTEAU		
HAUTEUR HORS-SOL	POTEAU DEPART	POTEAU INTERMEDIAIRE
3,00 m	-	2 x M8
4,00 m	-	2 x M8
5,00 m	-	3 x M8
6,00 m	-	3 x M8
7,00 m	4 x Ø 11	4 x M8
8,00 m	4 x Ø 11	4 x M8
9,00 m	5 x Ø 11	5 x M8
10,00 m	5 x Ø 11	5 x M8

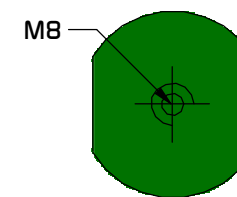
POTEAU DE DEPART



DETAIL A

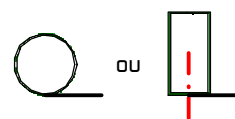
(A partir des pare-ballons 7m hors-sol seulement.
Aucun perçage pour les pare-ballons jusqu'à 6m hors-sol)

POTEAU INTERMEDIAIRE



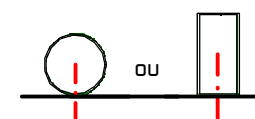
DETAIL B

ORIENTATION DES PERCAGES



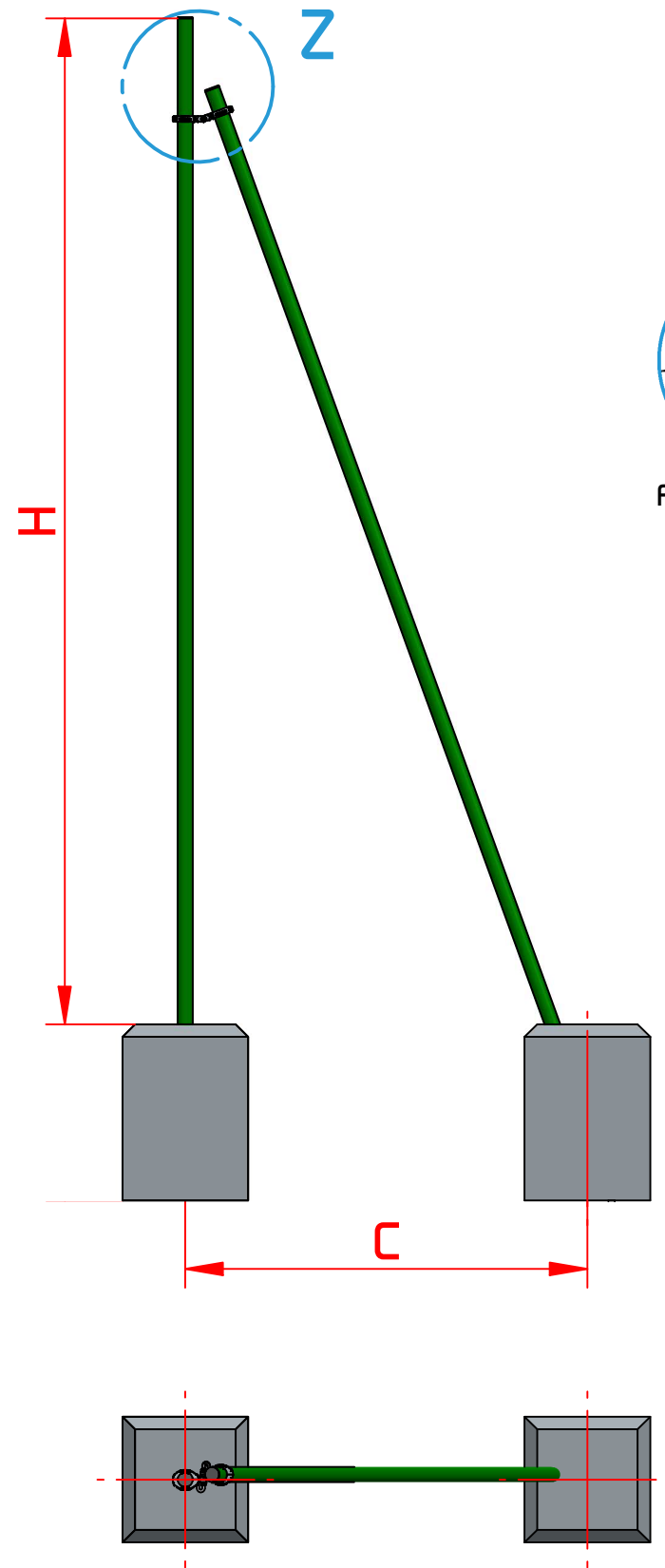
INTERIEUR DU TERRAIN
(- - - AXE DES PERCAGES)

ORIENTATION DES PERCAGES

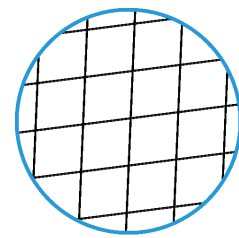


INTERIEUR DU TERRAIN
(- - - AXE DES PERCAGES)

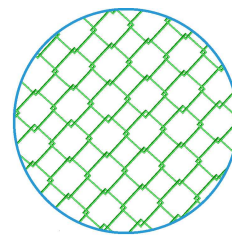
SCELLEMENT D'UN POTEAU DE DEPART AVEC SA JAMBE DE FORCE PARE-BALLONS 3 à 6 m



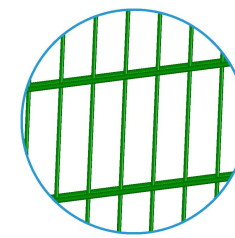
SCELLEMENT IDENTIQUE POUR
TOUTES LES CONFIGURATIONS



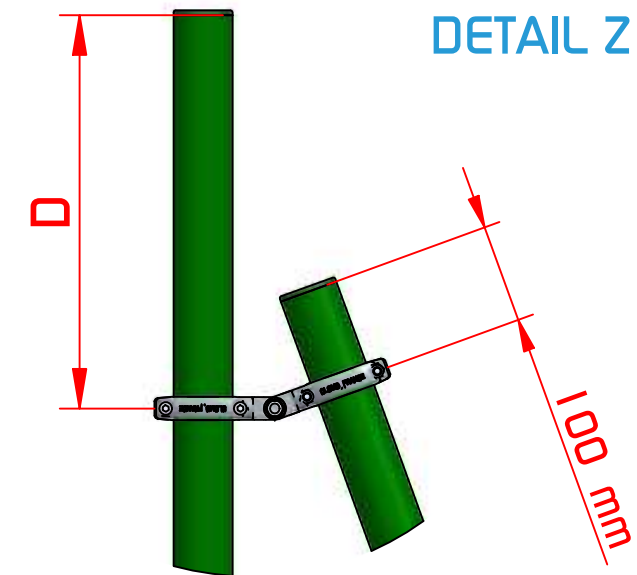
FILET SUR TOUTE
LA HAUTEUR



PARTIE BASSE
GRILLAGE
SIMPLE TORSION



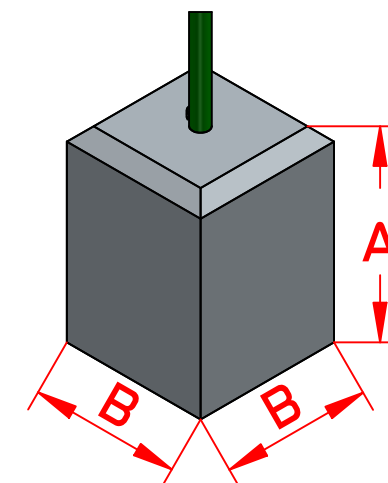
PARTIE BASSE
PANNEAUX SOUDES



H	A	B	C	D
3,00 m	0.70 m	0.50 m	1,20 m	0,30 m
4,00 m	0.70 m	0.50 m	1,60 m	0,40 m
5,00 m	1,00 m	0.70 m	2,05 m	0,40 m
6,00 m	1,00 m	0.70 m	2,20 m	0,80 m

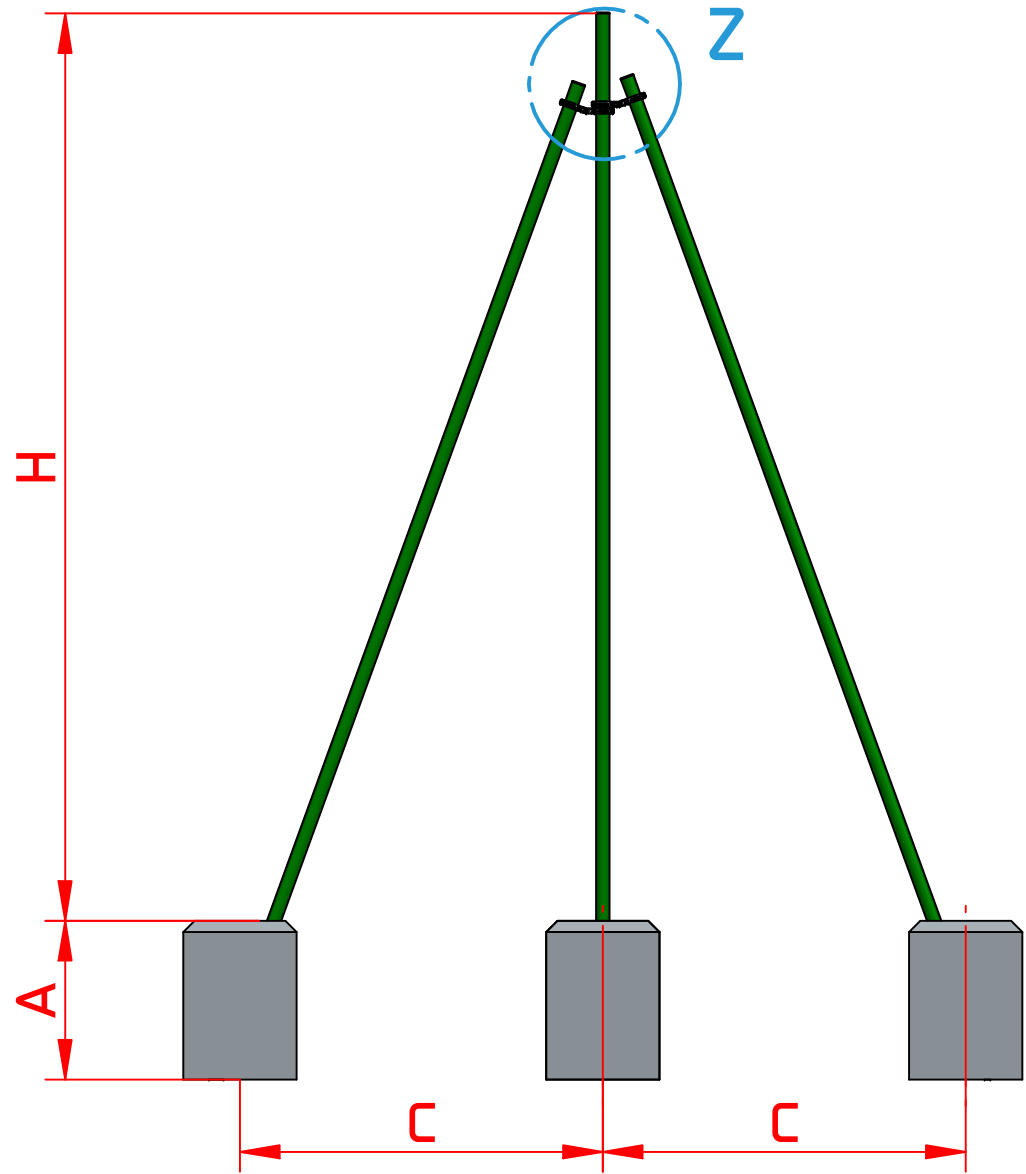
DIMENSIONS DU MASSIF
DE SCELLEMENT :

(données à titre indicative,
à adapter selon la
nature du sol)



INSTALLATION

SCELLEMENT D'UN POTEAU DE RETENTION AVEC SES JAMBES DE FORCE PARE-BALLONS 3 à 6 m

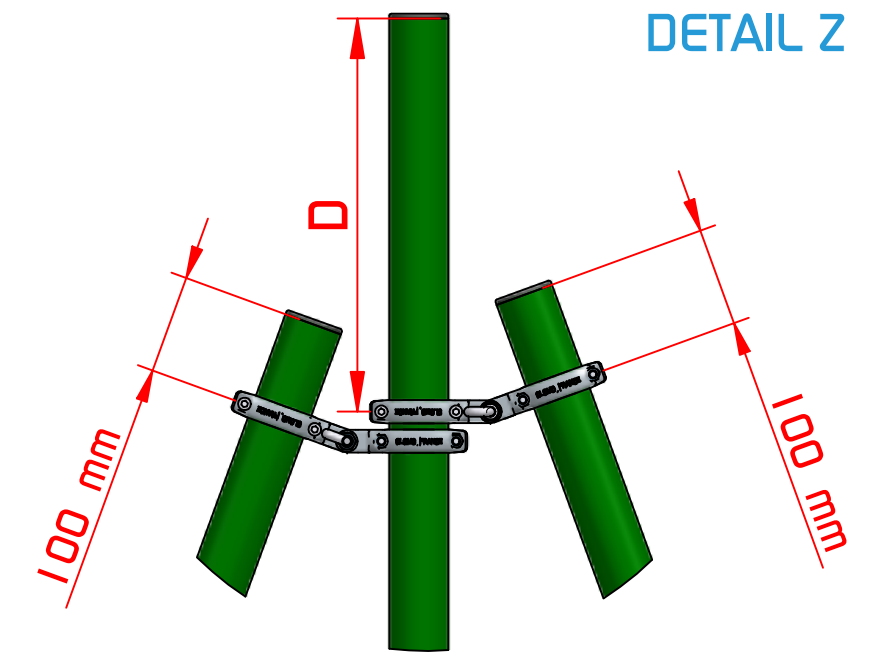


SCELLEMENT IDENTIQUE POUR TOUTES LES CONFIGURATIONS

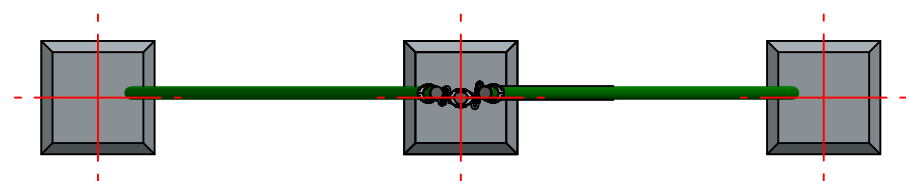
FILET SUR TOUTE LA HAUTEUR

PARTIE BASSE GRILLAGE SIMPLE TORSION

PARTIE BASSE PANNEAUX SOUDES

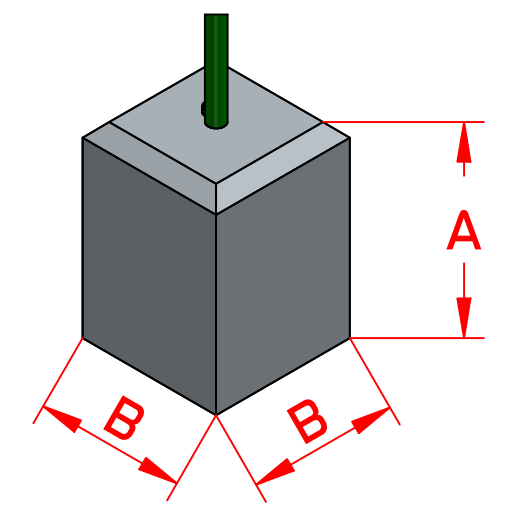


H	A	B	C	D
3,00 m	0,70 m	0,50 m	1,20 m	0,30 m
4,00 m	0,70 m	0,50 m	1,60 m	0,40 m
5,00 m	1,00 m	0,70 m	2,05 m	0,40 m
6,00 m	1,00 m	0,70 m	2,20 m	0,80 m



DIMENSIONS DU MASSIF DE SCELLEMENT :

(données à titre indicative, à adapter selon la nature du sol)



INSTALLATION