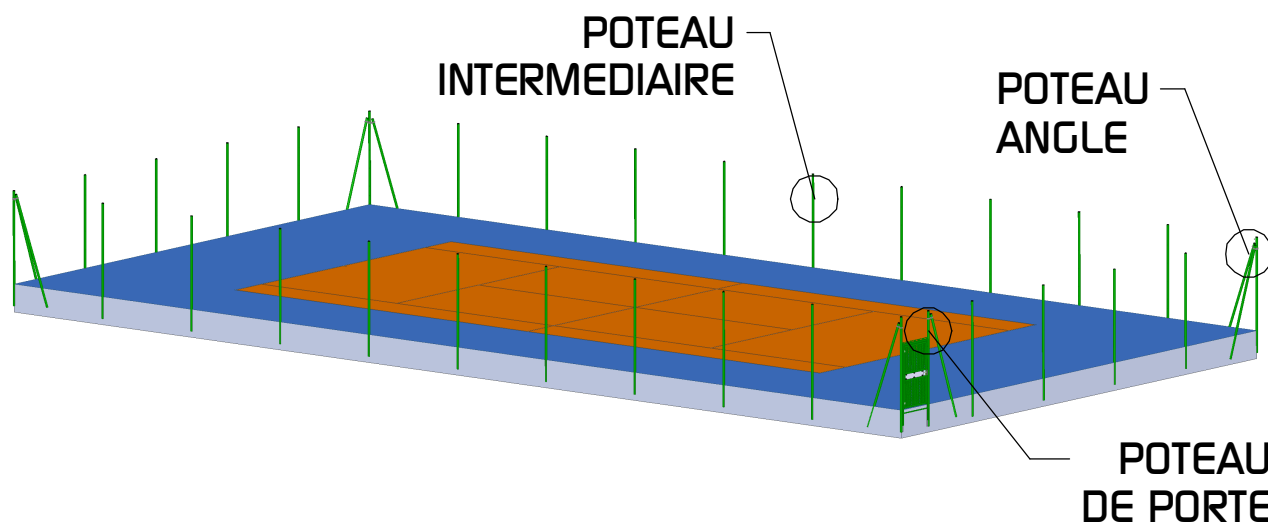
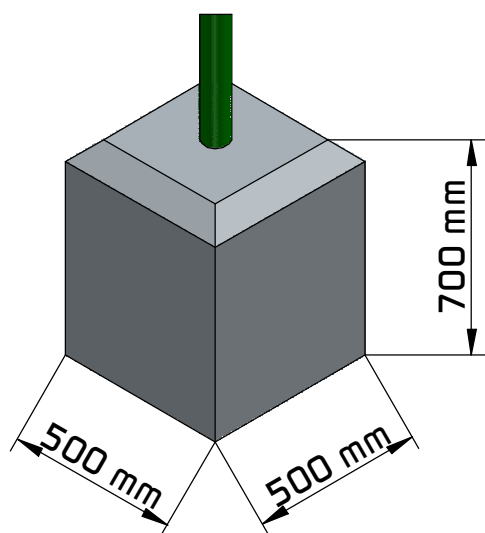


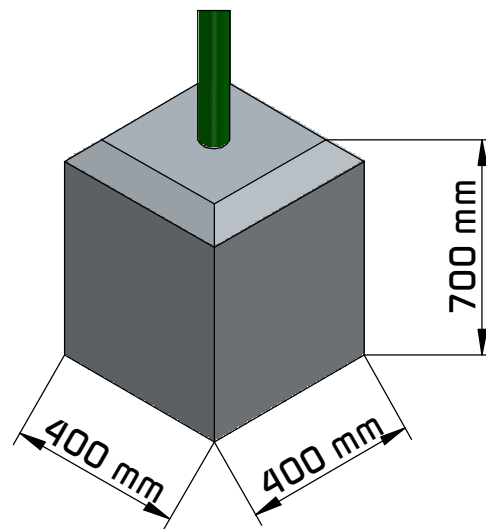
SCELLEMENT DES CLOTURES TENNIS



INSTALLATION
SCELLEMENT DIRECT



**POTEAU ANGLE, DE PORTE OU
POTEAU 3 DIRECTIONS**



POTEAU INTERMEDIAIRE

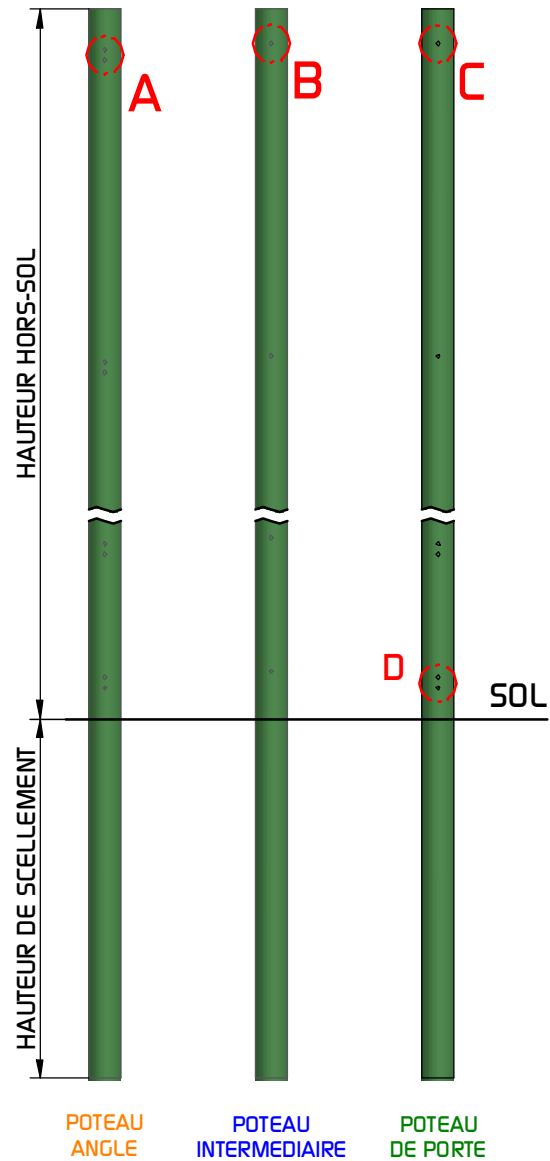
(Données à titre indicative, à adapter selon la nature du sol)

(Nous déclinons toutes responsabilités en cas de mauvais scellement)

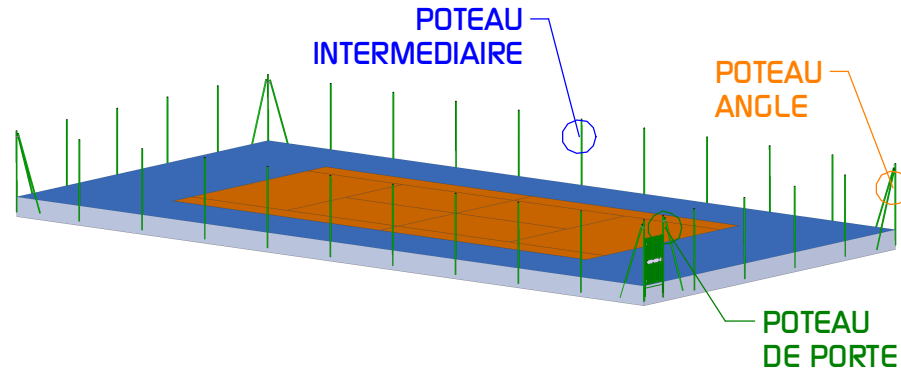


A CONSERVER

PROFONDEUR ET ORIENTATION DES POTEAUX DE CLOTURES TENNIS LORS DU SCELLEMENT



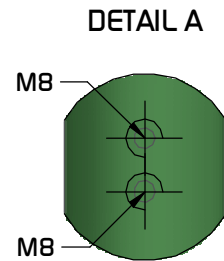
POTEAU TENNIS - COURT SIMPLE



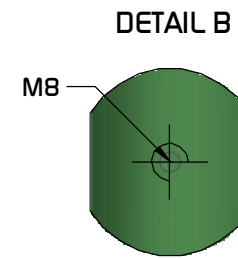
HAUTEUR HORS-SOL	HAUTEUR DE SCELLEMENT
3,00 m	0,70 m
3,50 m	0,70 m
4,00 m	0,70 m

TYPE DE PERCAGES SUR CHAQUE POTEAU			
HAUTEUR HORS-SOL	POTEAU ANGLE	POTEAU INTERMEDIAIRE	POTEAU DE PORTE
3,00 m	14 x M8	7 x M8	12 x M8
3,50 m	16 x M8	8 x M8	13 x M8
4,00 m	18 x M8	9 x M8	14 x M8

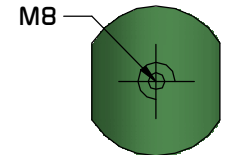
POTEAU ANGLE



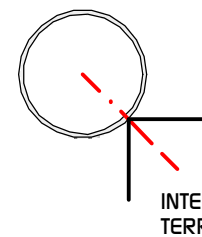
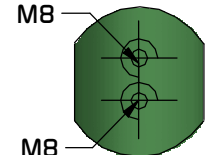
POTEAU INTERMEDIAIRE



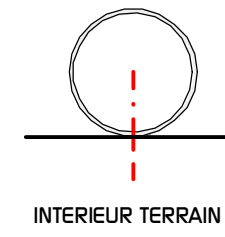
POTEAU DE PORTE DETAIL C



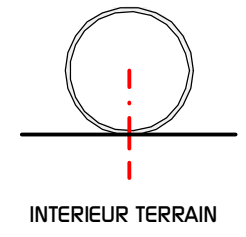
DETAIL D



INTERIEUR
TERRAIN



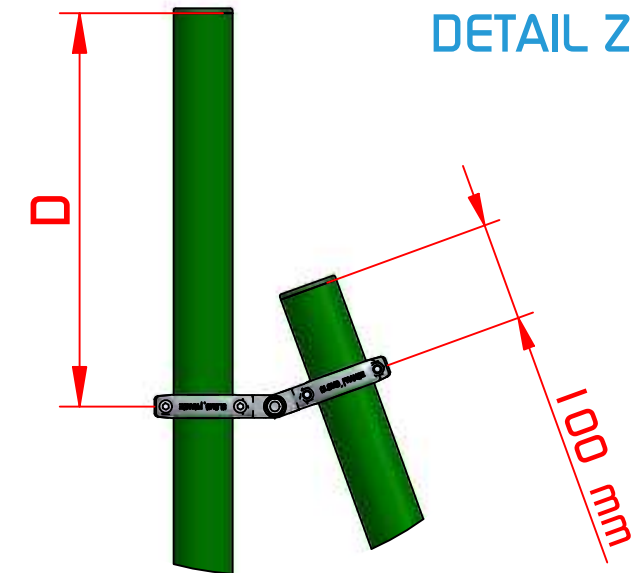
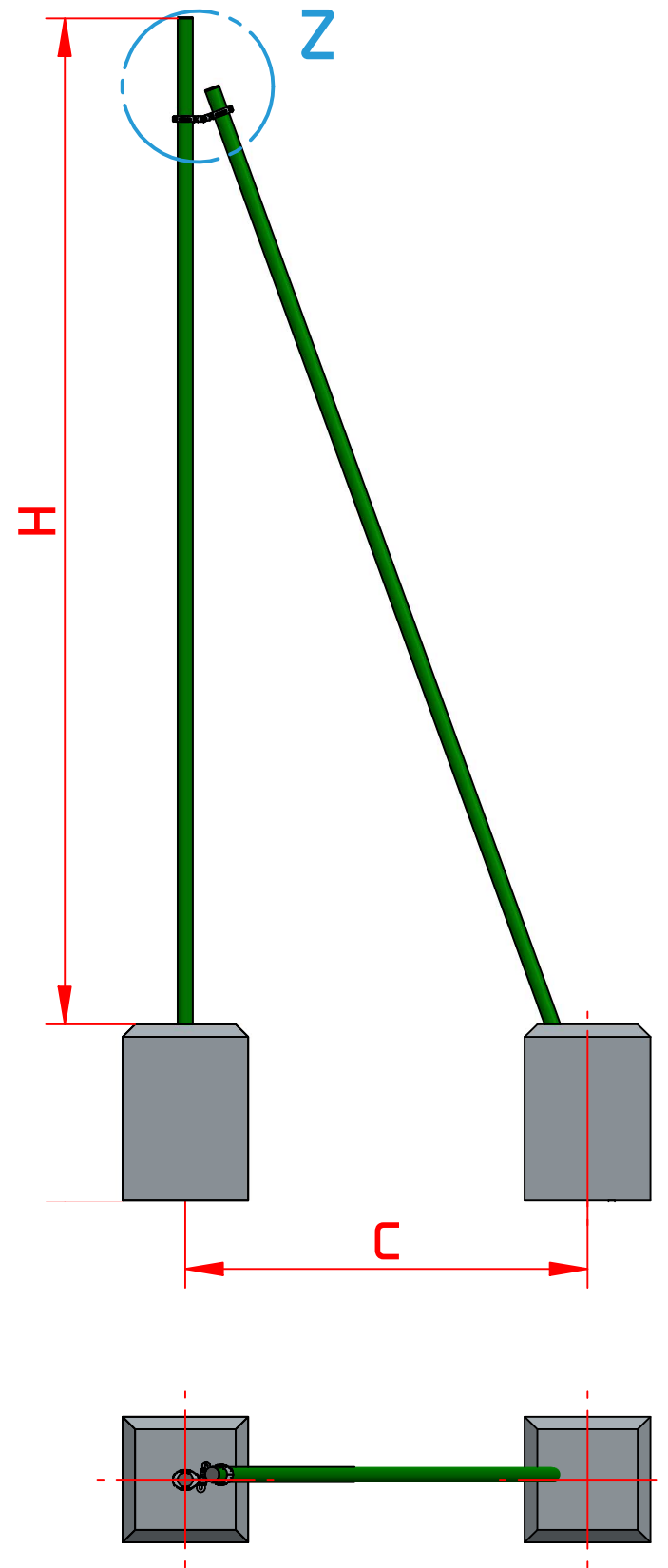
INTERIEUR TERRAIN



INTERIEUR TERRAIN

(- - - AXE DES PERCAGES)

SCELLEMENT D'UN POTEAU DE DEPART AVEC SA JAMBE DE FORCE - CLOTURE TENNIS



H	A	B	C	D
3,00 m	0.70 m	0.50 m	1,20 m	0,30 m
3,50 m	0.70 m	0.50 m	1,40 m	0,35 m
4,00 m	0.70 m	0.50 m	1,60 m	0,40 m

DIMENSIONS DU MASSIF DE SCELLEMENT :

(données à titre indicative, à adapter selon la nature du sol)

