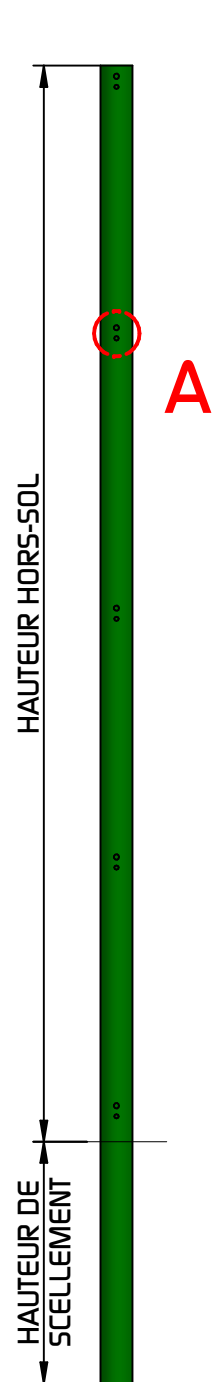
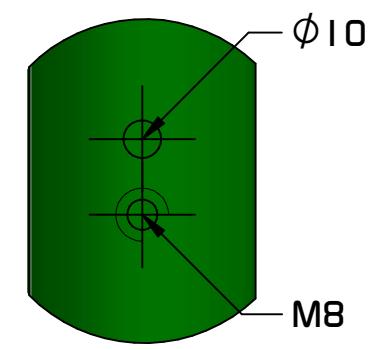


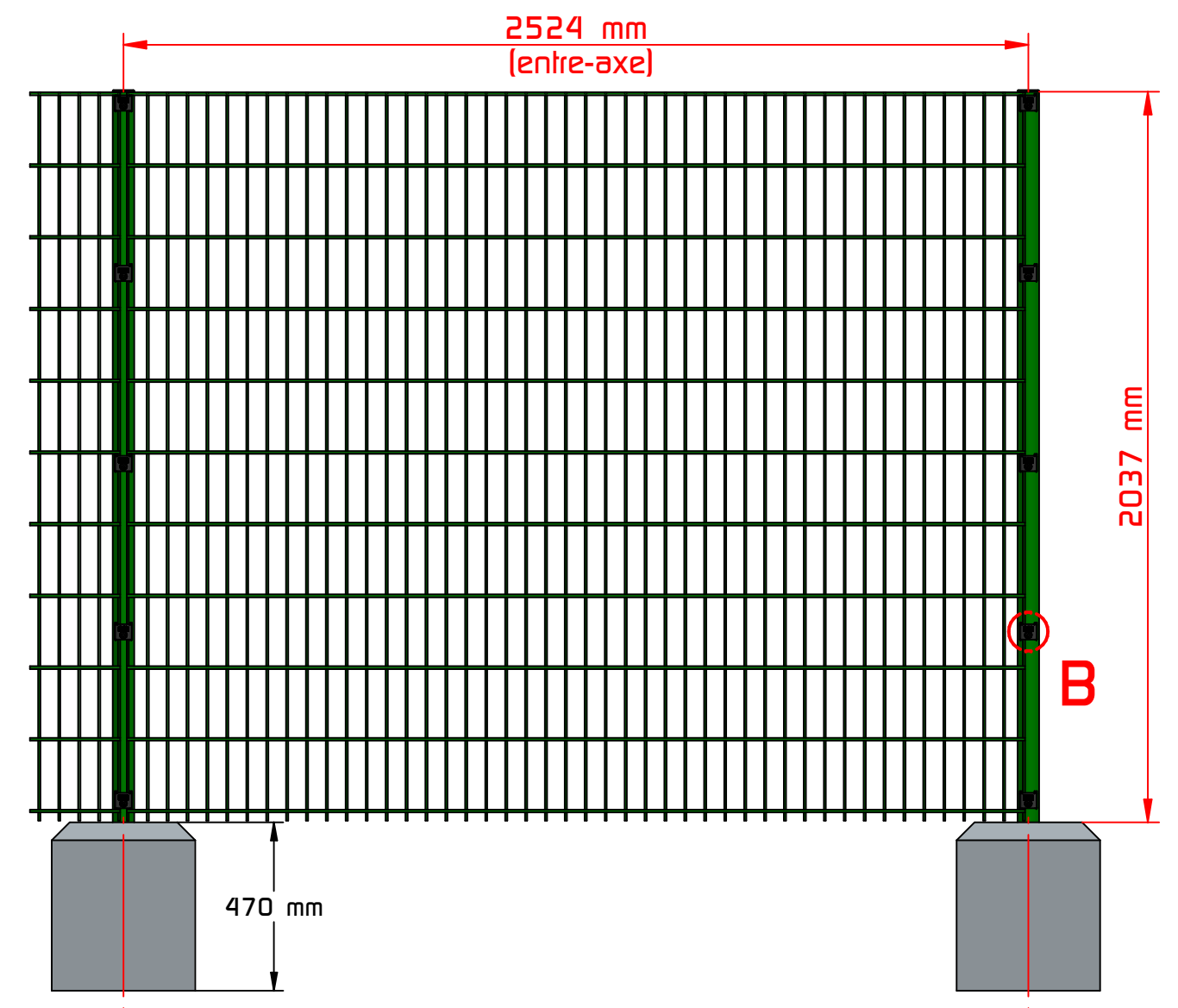
SCELLEMENT DES POTEAUX INTERMEDIAIRES - CLOTURE HAUTEUR 2m - PANNEAUX SOUDES



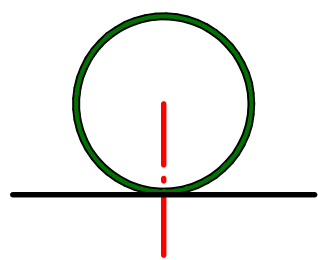
DETAIL A



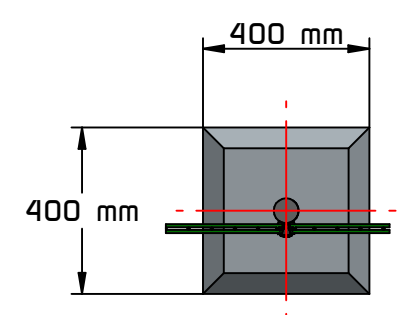
	HAUTEUR HORS-SOL	NOMBRE DE PERCAGES
Poteau départ	2,037 m	5 x Ø10 5 x M8
Poteau angle	2,037 m	5 x Ø10 5 x M8
Poteau intermédiaire	2,037 m	5 x Ø10 5 x M8



ORIENTATION DES PERCAGES LORS DU SCELLEMENT
(— · — · — AXE DES PERCAGES)



INTERIEUR DU TERRAIN



DIMENSIONS DU MASSIF BETON

(Information communiquée à titre indicatif. A adapter suivant la nature du sol)

DETAIL B
VOIR NBE AC 003



INSTALLATION

Photos non contractuelles (Nous déclinons toutes responsabilités en cas de mauvais scellement)

Rédacteur : A.B
Le : 21/01/2021

