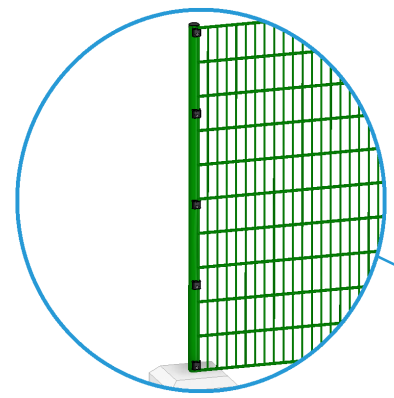


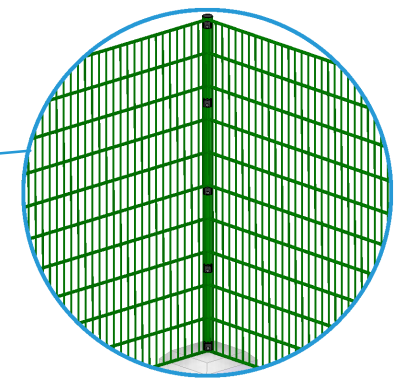
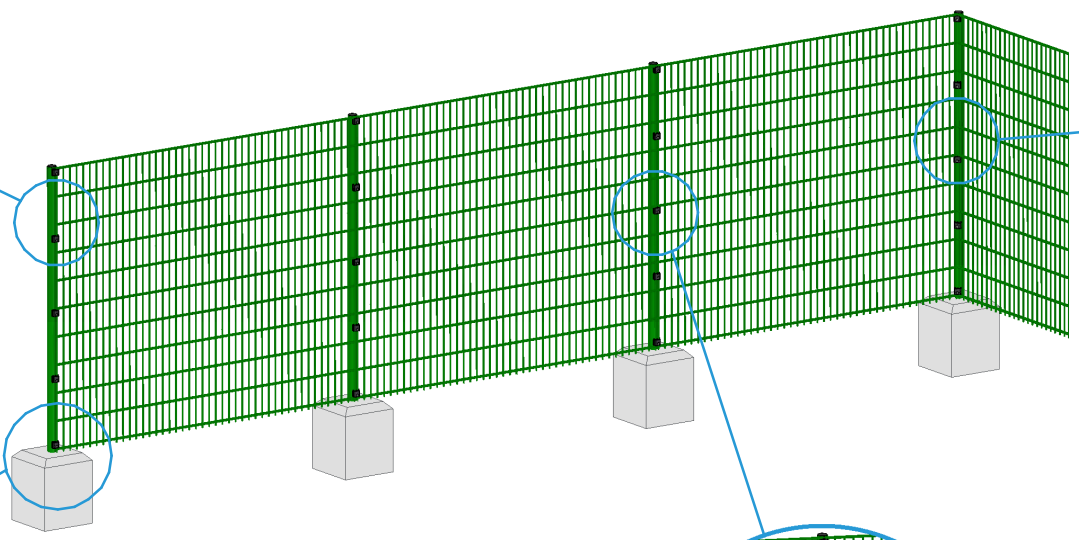
CLOTURE - REMPLISSAGE PANNEAUX SOUDES

Coloris disponibles :
RAL 6005 ■
Finition GALVA ■
(Autres coloris sur demande)

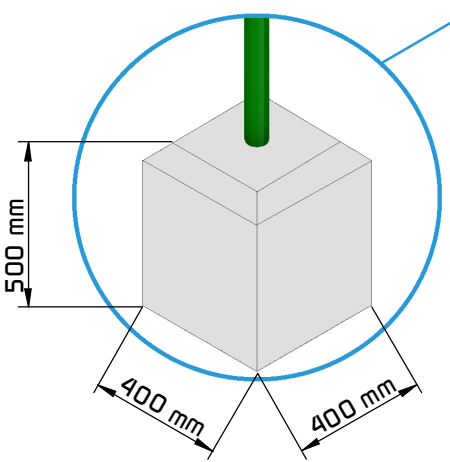
FICHE TECHNIQUE



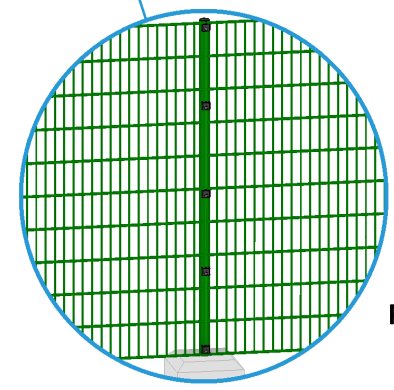
Poteau de départ acier $\varnothing 60$ ep. 2mm.
Hauteur total 2,50m.
Hauteur hors-sol 2,037m.



Poteau d'angle acier $\varnothing 60$ ep. 2mm.
(jusqu'à 266°)
Hauteur totale 2,50m.
Hauteur hors-sol 2,037m.



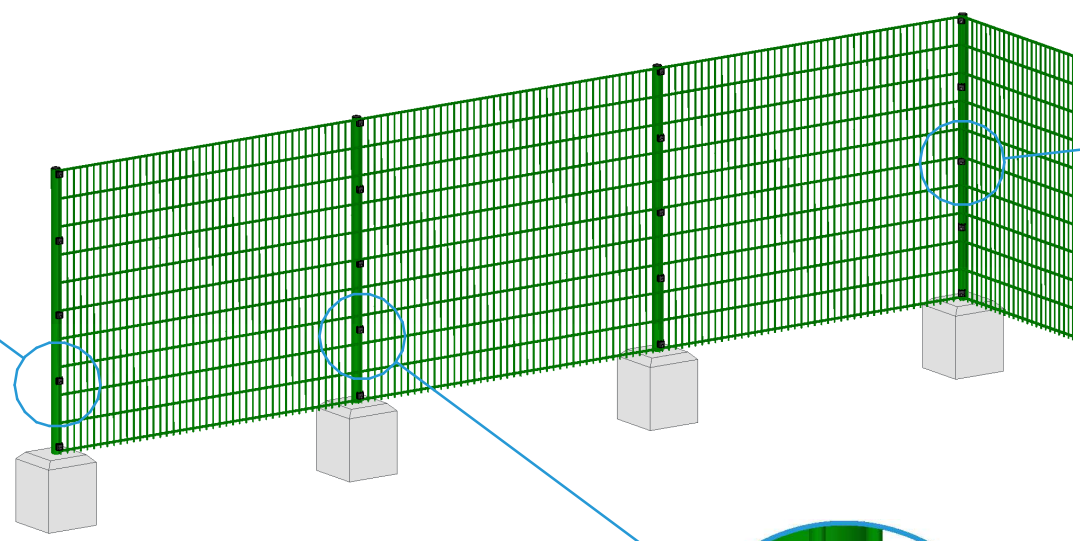
Dimensions du massif béton
pour le scellement des poteaux



Poteau intermédiaire acier $\varnothing 60$ ep. 2mm.
Hauteur totale 2,50m.
Hauteur hors-sol 2,037m.

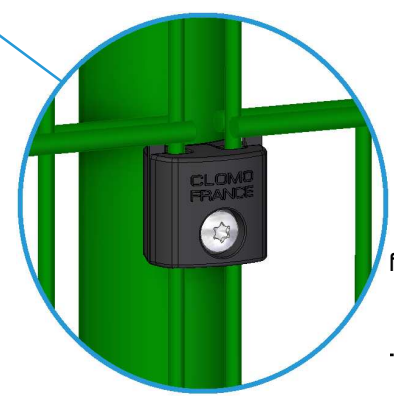
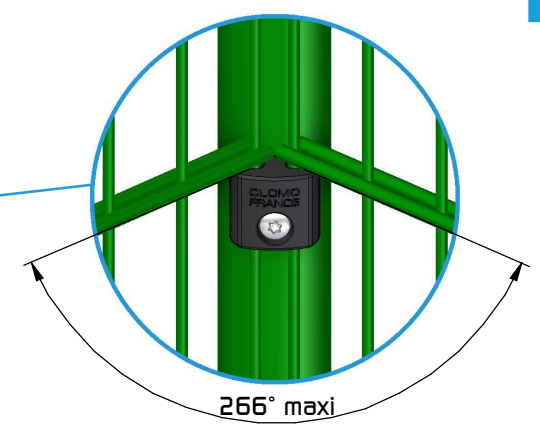
Poteau de départ équipé
de 5 fixations "CLOMO FIX",
fixées au poteau à l'aide d'une vis M8 torx :

- pour maintenir les panneaux soudés
- équipées de 2 tampons caoutchouc pour réduire les vibrations



Poteau d'angle équipé
de 5 fixations "CLOMO FIX",
fixées au poteau à l'aide d'une vis M8 torx :

- pour maintenir les panneaux soudés
- équipées de 2 tampons caoutchouc pour réduire les vibrations



Poteau intermédiaire
équipés de 5 fixations "CLOMO FIX",
fixées au poteau à l'aide d'une vis M8 torx :

- pour maintenir les panneaux soudés
- équipées de 2 tampons caoutchouc pour réduire les vibrations