

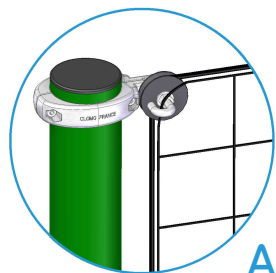


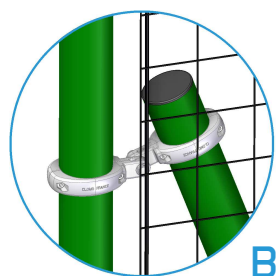
## PARE BALLONS 3 à 6 m FILET

Coloris disponibles :  
RAL 6005   
RAL 7016 

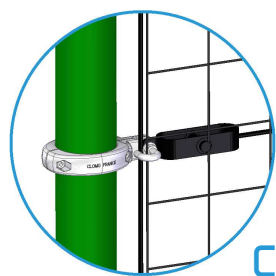
FICHE TECHNIQUE



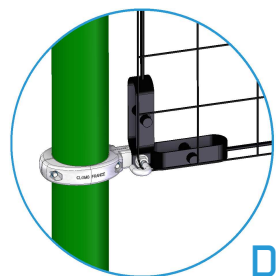
**Poulie en polyamide**  $\varnothing 62$ mm, avec crochet de maintien inox pour le filet. Fixée sur le poteau à l'aide d'une bride zamak.



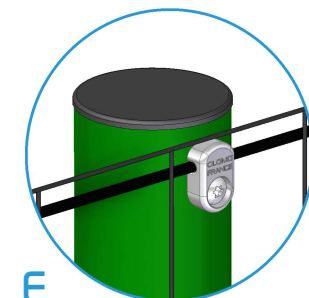
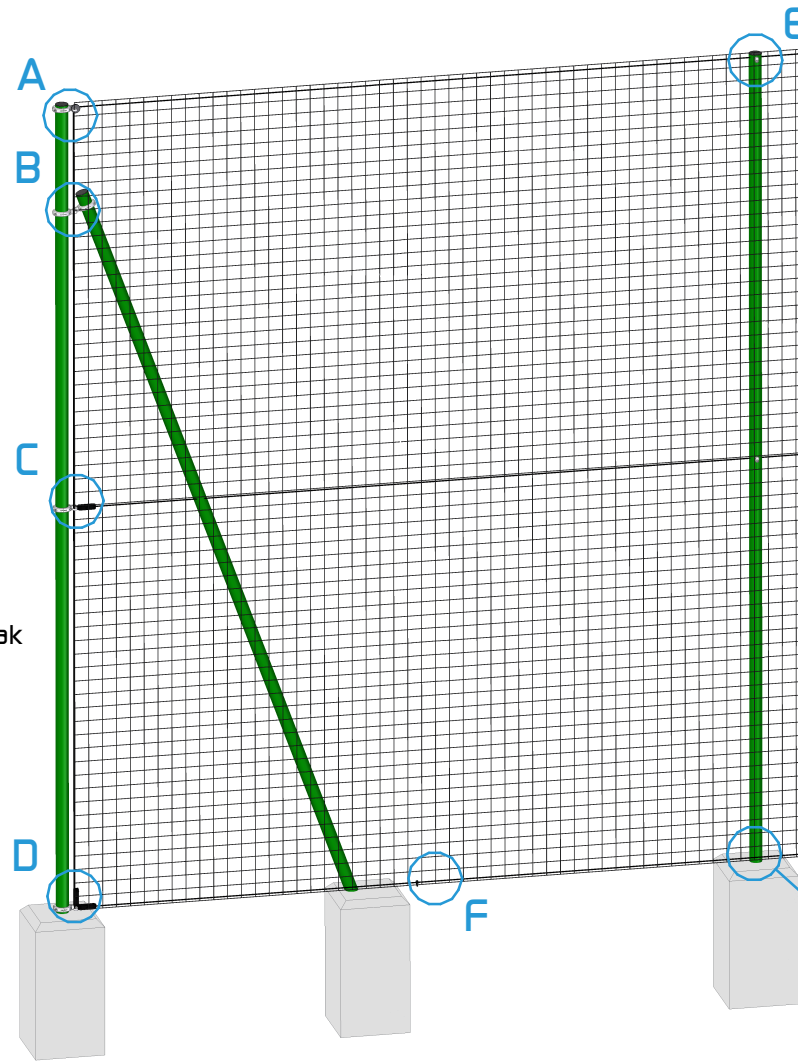
**Assemblage pour jambes de force**, composé de 2 brides zamak, reliées entre-elles par un boulon M10.



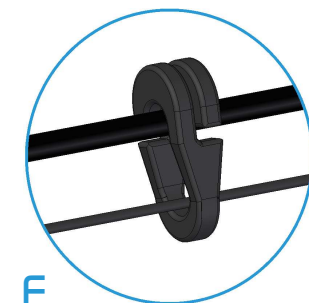
**Préconisation :**  
**Mise en place d'un câble intermédiaire.**  
Fixé sur le poteau à l'aide d'une bride zamak + raidisseurs N°4 galvanisé noir.  
**\* (Préconisation FORTEMENT recommandé suivant hauteur du filet)**



**Départ de câble** avec deux raidisseurs N°4 galvanisés noir. Fixé sur le poteau à l'aide d'une bride zamak.

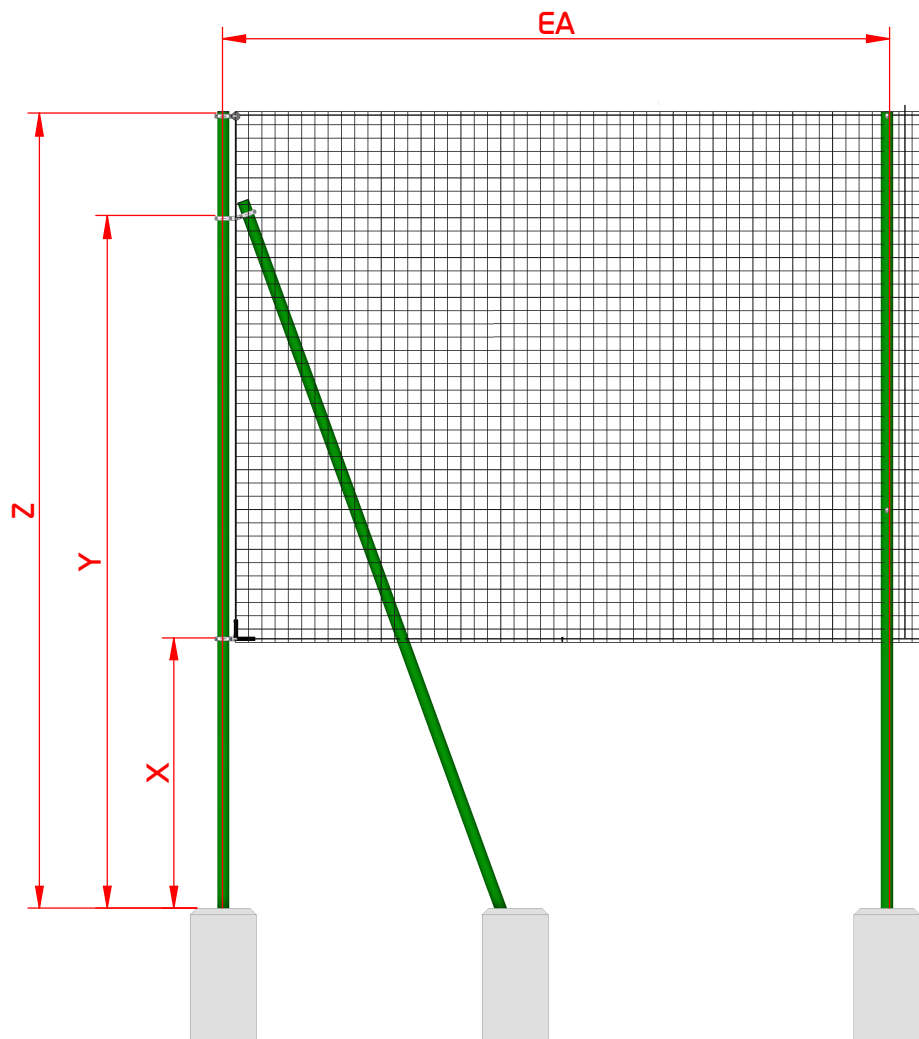


**Guide câble zamak "CLOMO PRO"**, fixé mécaniquement sur le poteau à l'aide d'une vis torx MB.



**Anneau brisé PVC noir**, pour maintenir le filet et le câble en position (anneau tout les 30cm)

Détails des scellements par poteau, voir notice jointe :  
NBE PB 001 / NBE PB 002 / NBE PB 004



Hauteur Hors-sol	X (Départ de câble)	Y (JdF)	Z (Poulie)	EA (entre-axe)
3,00 m	COTE VARIABLE SELON CONFIGURATION DU TERRAIN. A DEFINIR AVANT COMMANDE.	2,70 m	2,95 m	6,00 m
4,00 m		3,60 m	3,95 m	6,00 m
5,00 m		4,60 m	4,95 m	6,00 m
6,00 m		5,20 m	5,95 m	5,00 m

Hauteur Hors-sol	Dimensions poteau	Poids poteau
3,00 m	Ø 60 x 2 - Lg 3,70 m	20 kg
4,00 m	Ø 60 x 2 - Lg 4,70 m	25 kg
5,00 m	Ø 90 x 2,5 - Lg 6,00 m	32 kg
6,00 m	Ø 90 x 2,5 - Lg 7,00 m	38 kg