

Afin d'établir un devis, merci de compléter les différentes étapes proposées ci après

A retourner par mail à :  
[secretariat@clomofrance.com](mailto:secretariat@clomofrance.com)

Pour toutes autres configurations, nous contacter

## ETAPE 1

Cocher votre choix de main courante

MAIN COURANTE SANS REMPLISSAGE ECARTEMENT 2.5 M				
<input type="checkbox"/>	FINITION GALVANISÉE A CHAUD			
<input type="checkbox"/>	FINITION GALVANISÉE, THERMOLAQUÉ BLANC			
<input type="checkbox"/>	AUTRE COLORIS*	VERT RAL 6005	GRIS RAL 7016	

OU

MAIN COURANTE SANS REMPLISSAGE ECARTEMENT 3 M				
<input type="checkbox"/>	FINITION GALVANISÉE A CHAUD			
<input type="checkbox"/>	FINITION GALVANISÉE, THERMOLAQUÉ BLANC			
<input type="checkbox"/>	AUTRE COLORIS*	VERT RAL 6005	GRIS RAL 7016	

OU

MAIN COURANTE AVEC GRILLAGE ECARTEMENT 2.5 M				
<input type="checkbox"/>	FINITION GALVANISÉE A CHAUD - FIL Ø 3.9 MM			
<input type="checkbox"/>	FINITION GALVANISÉE, THERMOLAQUÉ BLANC - FIL Ø 3.8 MM			
<input type="checkbox"/>	AUTRE COLORIS*	VERT RAL 6005	GRIS RAL 7016	
<input type="checkbox"/>	FINITION GALVANISÉE, THERMOLAQUÉ BLANC - FIL Ø 4.4 MM			
<input type="checkbox"/>	AUTRE COLORIS*	VERT RAL 6005	GRIS RAL 7016	

OU

MAIN COURANTE AVEC PANNEAU FIL 8/6/8 ECARTEMENT 2.5 M				
<input type="checkbox"/>	FINITION GALVANISÉE THERMOLAQUÉ BLANC			
<input type="checkbox"/>	AUTRE COLORIS*	VERT RAL 6005	GRIS RAL 7016	

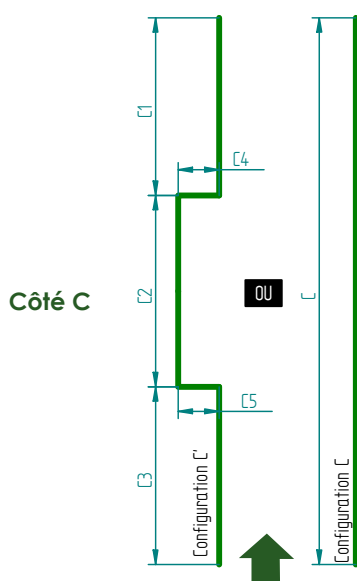
\* majoration sur les coloris vert et gris

## ETAPE 2

Remplir les tableaux en mètre (indiquer les décimales) suivant vos configurations choisies (autres configurations, nous consulter)

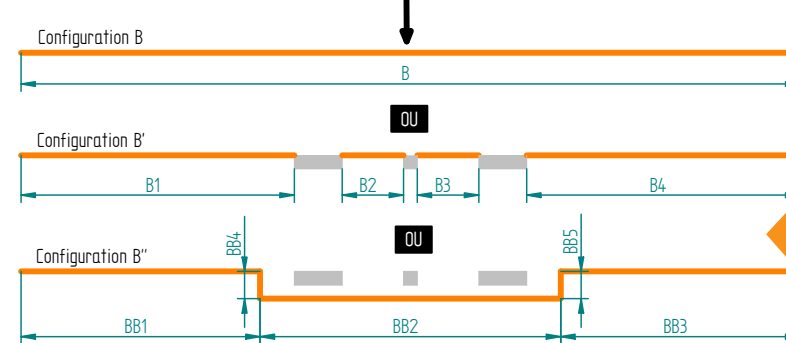
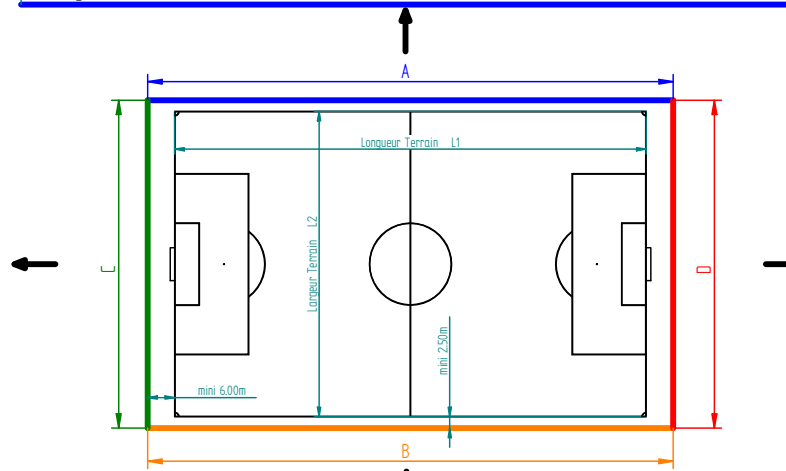
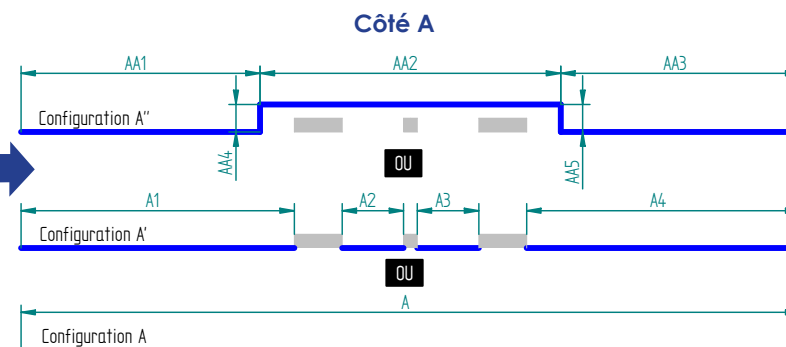
Config A	Config A'			
A	A1	A2	A3	A4

Config A''				
AA1	AA2	AA3	AA4	AA5



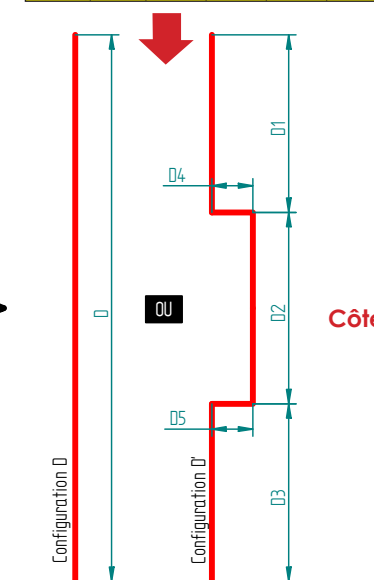
Config C	Config C'				
C	C1	C2	C3	C4	C5

Abris de touche



Côté B

Config D	Config D'				
D	D1	D2	D3	D4	D5



Côté D

Config B	Config B'			
B	B1	B2	B3	B4

Config B''				
BB1	BB2	BB3	BB4	BB5

## ETAPE 3

Renseigner le nombre d'ouverture suivant le type d'ouverture sur chaque côté choisi (pour accès joueur, pour accès entretien.....)

Portails / passages coulissants	Ouverture	Côté A	Côté B	Côté C	Côté D
Quantité de passage coulissants	1 m				
	1 m 50				
	2 m				
	3 m				
Quantité de portails remplissage barreaux	1 m 50				
	2 m				
	3 m				
	4 m				
Quantité de portails remplissage panneau	1 m 50				
	2 m				
	3 m				
	4 m				

Passages LIBRES	Côté A	Côté B	Côté C	Côté D
Dimensions ouverture (en m)				
Quantité				
Dimensions ouverture (en m)				
Quantité				
Dimensions ouverture (en m)				
Quantité				

Le positionnement précis (côtes) des ouvertures seront à communiquer à la commande

## ETAPE 4

Champs obligatoires

Nom : \_\_\_\_\_

Ville : \_\_\_\_\_

Mairie : \_\_\_\_\_

Autres : \_\_\_\_\_

Téléphone : \_\_\_\_\_

Mail : \_\_\_\_\_

Date : \_\_\_\_\_